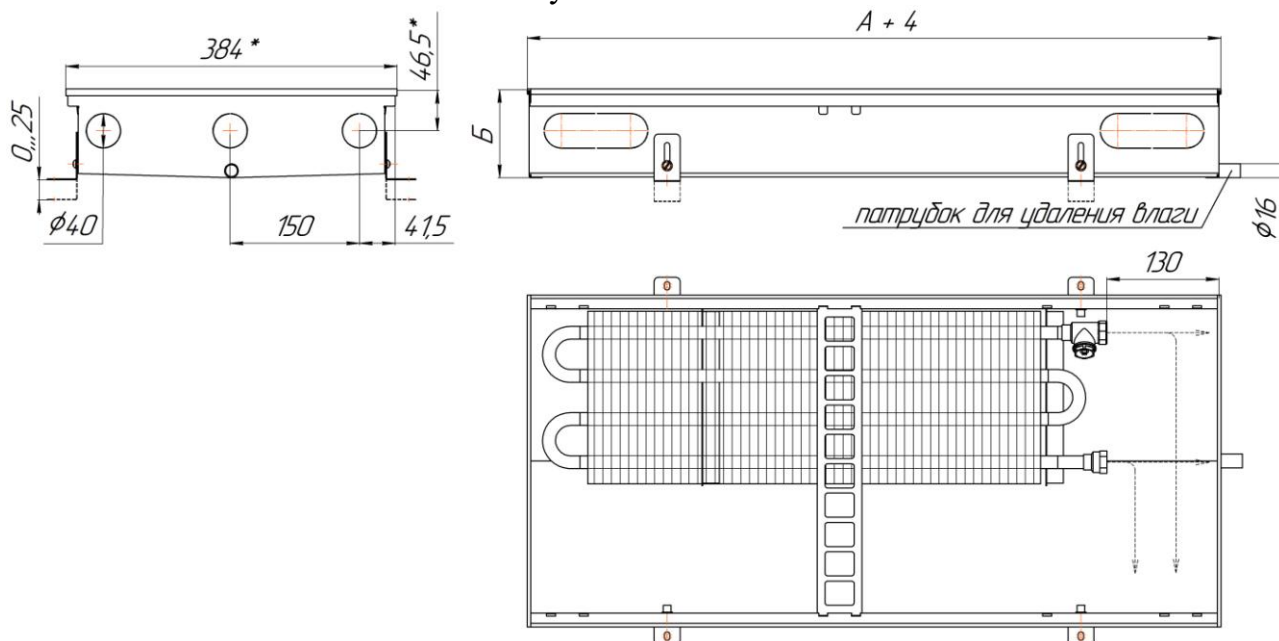


Конвекторы напольные «Бриз Нерж 380, высота 80, 100, 120мм».

ТЕХНИЧЕСКИЕ ДАННЫЕ.

Основные размеры и параметры конвекторов приведены на рисунке и в таблице.
Установка – теплообменником к окну.



Конвекторы предназначены для влажных помещений

Модель	А, мм	Б, мм	Тепловая мощность, Вт			Масса, не более, кг
			номинальная* при 95°/85°/20°С ΔТ 70	при 90°/70°/20°С ΔТ 60	при 75°/65°/20°С ΔТ 50	
Бриз Нерж 380x80x800	800	83	347	283	221	7,8
Бриз Нерж 380x80x900	900	83	414	337	264	8,8
Бриз Нерж 380x80x1000	1000	83	481	391	306	9,8
Бриз Нерж 380x80x1100	1100	83	548	446	349	10,8
Бриз Нерж 380x80x1200	1200	83	615	500	392	11,8
Бриз Нерж 380x80x1300	1300	83	681	554	434	12,9
Бриз Нерж 380x80x1400	1400	83	748	609	477	13,9
Бриз Нерж 380x80x1500	1500	83	815	663	519	14,9
Бриз Нерж 380x80x1600	1600	83	882	717	562	15,9
Бриз Нерж 380x80x1700	1700	83	949	772	604	17,0
Бриз Нерж 380x80x1800	1800	83	1015	826	647	18,0
Бриз Нерж 380x80x1900	1900	83	1082	880	689	19,0
Бриз Нерж 380x80x2000	2000	83	1149	935	732	20,1
Бриз Нерж 380x80x2100	2100	83	1216	989	775	21,1
Бриз Нерж 380x80x2200	2200	83	1283	1043	817	22,1
Бриз Нерж 380x80x2300	2300	83	1349	1098	860	23,1
Бриз Нерж 380x80x2400	2400	83	1416	1152	902	24,1
Бриз Нерж 380x80x2500	2500	83	1483	1206	945	25,2
Бриз Нерж 380x80x2600	2600	83	1550	1261	987	26,2
Бриз Нерж 380x80x2700	2700	83	1617	1315	1030	27,2
Бриз Нерж 380x80x2800	2800	83	1683	1369	1072	28,2

Модель	А, мм	Б, мм	Тепловая мощность, Вт			Масса, не более, кг
			номинальная* при 95°/85°/20°С ΔТ 70	при 90°/70°/20°С ΔТ 60	при 75°/65°/20°С ΔТ 50	
Бриз Нерж 380x80x2900	2900	83	1750	1424	1115	29,3
Бриз Нерж 380x80x3000	3000	83	1817	1478	1158	30,3
Бриз Нерж 380x80x3100	3100	83	1884	1532	1200	31,3
Бриз Нерж 380x80x3200	3200	83	1951	1587	1243	32,4
Бриз Нерж 380x80x3300	3300	83	2017	1641	1285	33,4
Бриз Нерж 380x80x3400	3400	83	2084	1695	1328	34,4
Бриз Нерж 380x80x3500	3500	83	2151	1750	1370	35,5
Бриз Нерж 380x80x3600	3600	83	2184	1777	1392	36,5
Бриз Нерж 380x80x3700	3700	83	2251	1831	1434	37,5
Бриз Нерж 380x80x3800	3800	83	2318	1885	1477	38,5
Бриз Нерж 380x80x3900	3900	83	2385	1940	1519	39,5
Бриз Нерж 380x80x4000	4000	83	2452	1994	1562	40,5
Бриз Нерж 380x80x4100	4100	83	2518	2048	1604	41,6
Бриз Нерж 380x80x4200	4200	83	2585	2103	1647	42,6
Бриз Нерж 380x80x4300	4300	83	2652	2157	1689	43,6
Бриз Нерж 380x80x4400	4400	83	2719	2211	1732	44,7
Бриз Нерж 380x80x4500	4500	83	2786	2266	1775	45,7
Бриз Нерж 380x80x4600	4600	83	2852	2320	1817	46,7
Бриз Нерж 380x80x4700	4700	83	2919	2374	1860	47,8
Бриз Нерж 380x80x4800	4800	83	2986	2429	1902	48,8
Бриз Нерж 380x80x4900	4900	83	3053	2483	1945	49,8
Бриз Нерж 380x80x5000	5000	83	3120	2537	1987	50,8
Бриз Нерж 380x100x800	800	102	462	375	294	8,2
Бриз Нерж 380x100x900	900	102	550	448	351	9,2
Бриз Нерж 380x100x1000	1000	102	639	520	407	10,2
Бриз Нерж 380x100x1100	1100	102	728	592	464	11,3
Бриз Нерж 380x100x1200	1200	102	817	664	520	12,3
Бриз Нерж 380x100x1300	1300	102	905	736	577	13,5
Бриз Нерж 380x100x1400	1400	102	994	808	633	14,5
Бриз Нерж 380x100x1500	1500	102	1083	881	690	15,6
Бриз Нерж 380x100x1600	1600	102	1172	953	746	16,6
Бриз Нерж 380x100x1700	1700	102	1260	1025	803	17,8
Бриз Нерж 380x100x1800	1800	102	1349	1097	859	18,8
Бриз Нерж 380x100x1900	1900	102	1438	1169	916	19,9
Бриз Нерж 380x100x2000	2000	102	1527	1242	972	21,0
Бриз Нерж 380x100x2100	2100	102	1615	1314	1029	22,0
Бриз Нерж 380x100x2200	2200	102	1704	1386	1086	23,1
Бриз Нерж 380x100x2300	2300	102	1793	1458	1142	24,1
Бриз Нерж 380x100x2400	2400	102	1882	1530	1199	25,2
Бриз Нерж 380x100x2500	2500	102	1970	1603	1255	26,3
Бриз Нерж 380x100x2600	2600	102	2059	1675	1312	27,4
Бриз Нерж 380x100x2700	2700	102	2148	1747	1368	28,4
Бриз Нерж 380x100x2800	2800	102	2237	1819	1425	29,5

Модель	А, мм	Б, мм	Тепловая мощность, Вт			Масса, не более, кг
			номинальная* при 95°/85°/20°С ΔТ 70	при 90°/70°/20°С ΔТ 60	при 75°/65°/20°С ΔТ 50	
Бриз Нерж 380x100x2900	2900	102	2325	1891	1481	30,6
Бриз Нерж 380x100x3000	3000	102	2414	1963	1538	31,7
Бриз Нерж 380x100x3100	3100	102	2503	2036	1594	32,7
Бриз Нерж 380x100x3200	3200	102	2592	2108	1651	33,9
Бриз Нерж 380x100x3300	3300	102	2680	2180	1708	34,9
Бриз Нерж 380x100x3400	3400	102	2769	2252	1764	35,9
Бриз Нерж 380x100x3500	3500	102	2858	2324	1821	37,1
Бриз Нерж 380x100x3600	3600	102	2902	2361	1849	38,1
Бриз Нерж 380x100x3700	3700	102	2991	2433	1905	39,2
Бриз Нерж 380x100x3800	3800	102	3080	2505	1962	40,2
Бриз Нерж 380x100x3900	3900	102	3168	2577	2018	41,3
Бриз Нерж 380x100x4000	4000	102	3257	2649	2075	42,3
Бриз Нерж 380x100x4100	4100	102	3346	2721	2132	43,5
Бриз Нерж 380x100x4200	4200	102	3435	2794	2188	44,5
Бриз Нерж 380x100x4300	4300	102	3523	2866	2245	45,6
Бриз Нерж 380x100x4400	4400	102	3612	2938	2301	46,7
Бриз Нерж 380x100x4500	4500	102	3701	3010	2358	47,8
Бриз Нерж 380x100x4600	4600	102	3790	3082	2414	48,8
Бриз Нерж 380x100x4700	4700	102	3878	3155	2471	50,0
Бриз Нерж 380x100x4800	4800	102	3967	3227	2527	51,0
Бриз Нерж 380x100x4900	4900	102	4056	3299	2584	52,0
Бриз Нерж 380x100x5000	5000	102	4145	3371	2640	53,1
Бриз Нерж 380x120x800	800	122	534	434	340	8,4
Бриз Нерж 380x120x900	900	122	637	518	406	9,5
Бриз Нерж 380x120x1000	1000	122	739	601	471	10,6
Бриз Нерж 380x120x1100	1100	122	842	685	536	11,7
Бриз Нерж 380x120x1200	1200	122	945	768	602	12,8
Бриз Нерж 380x120x1300	1300	122	1047	852	667	14,0
Бриз Нерж 380x120x1400	1400	122	1150	935	733	15,0
Бриз Нерж 380x120x1500	1500	122	1253	1019	798	16,1
Бриз Нерж 380x120x1600	1600	122	1355	1102	863	17,2
Бриз Нерж 380x120x1700	1700	122	1458	1186	929	18,4
Бриз Нерж 380x120x1800	1800	122	1561	1269	994	19,5
Бриз Нерж 380x120x1900	1900	122	1663	1353	1060	20,6
Бриз Нерж 380x120x2000	2000	122	1766	1436	1125	21,7
Бриз Нерж 380x120x2100	2100	122	1869	1520	1190	22,8
Бриз Нерж 380x120x2200	2200	122	1971	1603	1256	23,9
Бриз Нерж 380x120x2300	2300	122	2074	1687	1321	25,0
Бриз Нерж 380x120x2400	2400	122	2177	1770	1387	26,1
Бриз Нерж 380x120x2500	2500	122	2279	1854	1452	27,3
Бриз Нерж 380x120x2600	2600	122	2382	1937	1517	28,3
Бриз Нерж 380x120x2700	2700	122	2485	2021	1583	29,4
Бриз Нерж 380x120x2800	2800	122	2587	2104	1648	30,5

Модель	А, мм	Б, мм	Тепловая мощность, Вт			Масса, не более, кг
			номинальная* при 95°/85°/20°С ΔТ 70	при 90°/70°/20°С ΔТ 60	при 75°/65°/20°С ΔТ 50	
Бриз Нерж 380x120x2900	2900	122	2690	2188	1714	31,7
Бриз Нерж 380x120x3000	3000	122	2793	2271	1779	32,8
Бриз Нерж 380x120x3100	3100	122	2895	2355	1845	33,9
Бриз Нерж 380x120x3200	3200	122	2998	2438	1910	35,1
Бриз Нерж 380x120x3300	3300	122	3101	2522	1975	36,1
Бриз Нерж 380x120x3400	3400	122	3203	2605	2041	37,2
Бриз Нерж 380x120x3500	3500	122	3306	2689	2106	38,4
Бриз Нерж 380x120x3600	3600	122	3357	2731	2139	39,5
Бриз Нерж 380x120x3700	3700	122	3460	2814	2204	40,6
Бриз Нерж 380x120x3800	3800	122	3563	2898	2270	41,7
Бриз Нерж 380x120x3900	3900	122	3665	2981	2335	42,7
Бриз Нерж 380x120x4000	4000	122	3768	3065	2400	43,8
Бриз Нерж 380x120x4100	4100	122	3871	3148	2466	45,0
Бриз Нерж 380x120x4200	4200	122	3973	3232	2531	46,1
Бриз Нерж 380x120x4300	4300	122	4076	3315	2597	47,2
Бриз Нерж 380x120x4400	4400	122	4179	3399	2662	48,4
Бриз Нерж 380x120x4500	4500	122	4281	3482	2728	49,4
Бриз Нерж 380x120x4600	4600	122	4384	3566	2793	50,5
Бриз Нерж 380x120x4700	4700	122	4487	3649	2858	51,7
Бриз Нерж 380x120x4800	4800	122	4589	3733	2924	52,8
Бриз Нерж 380x120x4900	4900	122	4692	3816	2989	53,9
Бриз Нерж 380x120x5000	5000	122	4795	3900	3055	55,0

* номинальная тепловая мощность определена при нормальных условиях: средняя температура воды в конвекторе – 90 °С, температура воздуха в помещении – 20 °С, расход воды через конвектор – 360 кг/час; атмосферное давление - 760 мм рт. ст.

Расчет теплоотдачи при условиях, отличных от нормальных – см. сайт:
<http://kztoradiator.ru/catalog/index/briz/briz>.