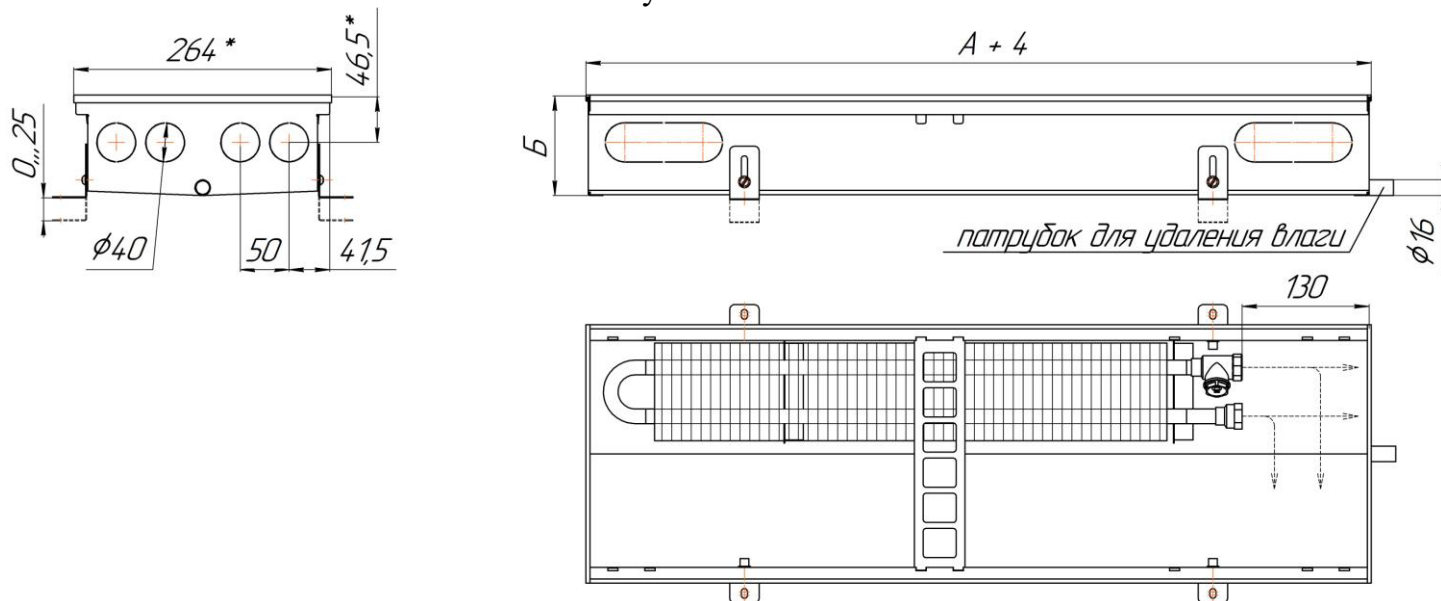


Конвекторы напольные «Бриз Нерж 260, высота 80, 100, 120мм»

ТЕХНИЧЕСКИЕ ДАННЫЕ

Основные размеры и параметры конвекторов приведены на рисунке и в таблице.  
Установка – теплообменником к окну.



Конвекторы предназначены для влажных помещений.

Модель	А, мм	Б, мм	Тепловая мощность, Вт			Масса, не более, кг
			номинальная* при 95°/85°/20°С ΔТ 70	при 90°/70°/20°С ΔТ 60	при 75°/65°/20°С ΔТ 50	
Бриз Нерж 260x80x800	800	83	279	227	178	5,4
Бриз Нерж 260x80x900	900	83	333	271	212	6,1
Бриз Нерж 260x80x1000	1000	83	386	314	246	6,9
Бриз Нерж 260x80x1100	1100	83	440	358	280	7,5
Бриз Нерж 260x80x1200	1200	83	494	402	315	8,3
Бриз Нерж 260x80x1300	1300	83	548	445	349	8,9
Бриз Нерж 260x80x1400	1400	83	601	489	383	9,6
Бриз Нерж 260x80x1500	1500	83	655	533	417	10,4
Бриз Нерж 260x80x1600	1600	83	709	576	451	11,0
Бриз Нерж 260x80x1700	1700	83	762	620	486	11,7
Бриз Нерж 260x80x1800	1800	83	816	664	520	12,4
Бриз Нерж 260x80x1900	1900	83	870	707	554	13,2
Бриз Нерж 260x80x2000	2000	83	923	751	588	13,9
Бриз Нерж 260x80x2100	2100	83	977	795	622	14,6
Бриз Нерж 260x80x2200	2200	83	1031	838	657	15,2
Бриз Нерж 260x80x2300	2300	83	1084	882	691	15,9
Бриз Нерж 260x80x2400	2400	83	1138	926	725	16,6
Бриз Нерж 260x80x2500	2500	83	1192	969	759	17,3
Бриз Нерж 260x80x2600	2600	83	1245	1013	793	18,0
Бриз Нерж 260x80x2700	2700	83	1299	1057	828	18,7
Бриз Нерж 260x80x2800	2800	83	1353	1100	862	19,4
Бриз Нерж 260x80x2900	2900	83	1406	1144	896	20,2

Модель	А, мм	Б, мм	Тепловая мощность, Вт			Масса, не более, кг
			номинальная* при 95°/85°/20°С ΔТ 70	при 90°/70°/20°С ΔТ 60	при 75°/65°/20°С ΔТ 50	
Бриз Нерж 260x80x3000	3000	83	1460	1188	930	20,9
Бриз Нерж 260x80x3100	3100	83	1514	1231	964	21,6
Бриз Нерж 260x80x3200	3200	83	1567	1275	999	22,3
Бриз Нерж 260x80x3300	3300	83	1621	1319	1033	23,0
Бриз Нерж 260x80x3400	3400	83	1675	1362	1067	23,7
Бриз Нерж 260x80x3500	3500	83	1728	1406	1101	24,4
Бриз Нерж 260x80x3600	3600	83	1755	1428	1118	25,1
Бриз Нерж 260x80x3700	3700	83	1809	1471	1152	25,8
Бриз Нерж 260x80x3800	3800	83	1863	1515	1187	26,5
Бриз Нерж 260x80x3900	3900	83	1916	1559	1221	27,2
Бриз Нерж 260x80x4000	4000	83	1970	1602	1255	27,9
Бриз Нерж 260x80x4100	4100	83	2024	1646	1289	28,6
Бриз Нерж 260x80x4200	4200	83	2077	1690	1323	29,3
Бриз Нерж 260x80x4300	4300	83	2131	1733	1358	30,0
Бриз Нерж 260x80x4400	4400	83	2185	1777	1392	30,7
Бриз Нерж 260x80x4500	4500	83	2238	1821	1426	31,4
Бриз Нерж 260x80x4600	4600	83	2292	1864	1460	32,2
Бриз Нерж 260x80x4700	4700	83	2346	1908	1494	32,9
Бриз Нерж 260x80x4800	4800	83	2399	1952	1529	33,6
Бриз Нерж 260x80x4900	4900	83	2453	1995	1563	34,2
Бриз Нерж 260x80x5000	5000	83	2507	2039	1597	34,8
Бриз Нерж 260x100x800	800	102	319	259	203	5,7
Бриз Нерж 260x100x900	900	102	380	309	242	6,4
Бриз Нерж 260x100x1000	1000	102	441	359	281	7,3
Бриз Нерж 260x100x1100	1100	102	503	409	320	7,9
Бриз Нерж 260x100x1200	1200	102	564	459	359	8,7
Бриз Нерж 260x100x1300	1300	102	625	509	398	9,4
Бриз Нерж 260x100x1400	1400	102	687	558	437	10,1
Бриз Нерж 260x100x1500	1500	102	748	608	476	10,9
Бриз Нерж 260x100x1600	1600	102	809	658	515	11,6
Бриз Нерж 260x100x1700	1700	102	870	708	555	12,3
Бриз Нерж 260x100x1800	1800	102	932	758	594	13,0
Бриз Нерж 260x100x1900	1900	102	993	808	633	13,9
Бриз Нерж 260x100x2000	2000	102	1054	858	672	14,6
Бриз Нерж 260x100x2100	2100	102	1116	907	711	15,4
Бриз Нерж 260x100x2200	2200	102	1177	957	750	16,0
Бриз Нерж 260x100x2300	2300	102	1238	1007	789	16,7
Бриз Нерж 260x100x2400	2400	102	1300	1057	828	17,5
Бриз Нерж 260x100x2500	2500	102	1361	1107	867	18,2
Бриз Нерж 260x100x2600	2600	102	1422	1157	906	18,9
Бриз Нерж 260x100x2700	2700	102	1483	1207	945	19,7
Бриз Нерж 260x100x2800	2800	102	1545	1256	984	20,4
Бриз Нерж 260x100x2900	2900	102	1606	1306	1023	21,3

Модель	А, мм	Б, мм	Тепловая мощность, Вт			Масса, не более, кг
			номинальная* при 95°/85°/20°С ΔТ 70	при 90°/70°/20°С ΔТ 60	при 75°/65°/20°С ΔТ 50	
Бриз Нерж 260x100x3000	3000	102	1667	1356	1062	22,0
Бриз Нерж 260x100x3100	3100	102	1729	1406	1101	22,7
Бриз Нерж 260x100x3200	3200	102	1790	1456	1140	23,5
Бриз Нерж 260x100x3300	3300	102	1851	1506	1179	24,2
Бриз Нерж 260x100x3400	3400	102	1913	1556	1218	24,9
Бриз Нерж 260x100x3500	3500	102	1974	1605	1257	25,7
Бриз Нерж 260x100x3600	3600	102	2005	1630	1277	26,4
Бриз Нерж 260x100x3700	3700	102	2066	1680	1316	27,1
Бриз Нерж 260x100x3800	3800	102	2127	1730	1355	27,9
Бриз Нерж 260x100x3900	3900	102	2188	1780	1394	28,6
Бриз Нерж 260x100x4000	4000	102	2250	1830	1433	29,4
Бриз Нерж 260x100x4100	4100	102	2311	1880	1472	30,1
Бриз Нерж 260x100x4200	4200	102	2372	1930	1511	30,8
Бриз Нерж 260x100x4300	4300	102	2434	1979	1550	31,6
Бриз Нерж 260x100x4400	4400	102	2495	2029	1589	32,3
Бриз Нерж 260x100x4500	4500	102	2556	2079	1628	33,0
Бриз Нерж 260x100x4600	4600	102	2618	2129	1668	33,9
Бриз Нерж 260x100x4700	4700	102	2679	2179	1707	34,6
Бриз Нерж 260x100x4800	4800	102	2740	2229	1746	35,3
Бриз Нерж 260x100x4900	4900	102	2801	2279	1785	36,0
Бриз Нерж 260x100x5000	5000	102	2863	2328	1824	36,6
Бриз Нерж 260x120x800	800	122	341	278	217	6,0
Бриз Нерж 260x120x900	900	122	407	331	259	6,7
Бриз Нерж 260x120x1000	1000	122	473	384	301	7,6
Бриз Нерж 260x120x1100	1100	122	538	438	343	8,3
Бриз Нерж 260x120x1200	1200	122	604	491	385	9,1
Бриз Нерж 260x120x1300	1300	122	669	544	426	9,8
Бриз Нерж 260x120x1400	1400	122	735	598	468	10,6
Бриз Нерж 260x120x1500	1500	122	801	651	510	11,5
Бриз Нерж 260x120x1600	1600	122	866	705	552	12,1
Бриз Нерж 260x120x1700	1700	122	932	758	594	12,9
Бриз Нерж 260x120x1800	1800	122	998	811	636	13,7
Бриз Нерж 260x120x1900	1900	122	1063	865	677	14,5
Бриз Нерж 260x120x2000	2000	122	1129	918	719	15,3
Бриз Нерж 260x120x2100	2100	122	1194	972	761	16,1
Бриз Нерж 260x120x2200	2200	122	1260	1025	803	16,8
Бриз Нерж 260x120x2300	2300	122	1326	1078	845	17,5
Бриз Нерж 260x120x2400	2400	122	1391	1132	886	18,3
Бриз Нерж 260x120x2500	2500	122	1457	1185	928	19,1
Бриз Нерж 260x120x2600	2600	122	1523	1238	970	19,8
Бриз Нерж 260x120x2700	2700	122	1588	1292	1012	20,6
Бриз Нерж 260x120x2800	2800	122	1654	1345	1054	21,4
Бриз Нерж 260x120x2900	2900	122	1720	1399	1095	22,3

Модель	А, мм	Б, мм	Тепловая мощность, Вт			Масса, не более, кг
			номинальная* при 95°/85°/20°С ΔТ 70	при 90°/70°/20°С ΔТ 60	при 75°/65°/20°С ΔТ 50	
Бриз Нерж 260x120x3000	3000	122	1785	1452	1137	23,0
Бриз Нерж 260x120x3100	3100	122	1851	1505	1179	23,8
Бриз Нерж 260x120x3200	3200	122	1916	1559	1221	24,6
Бриз Нерж 260x120x3300	3300	122	1982	1612	1263	25,3
Бриз Нерж 260x120x3400	3400	122	2048	1666	1305	26,1
Бриз Нерж 260x120x3500	3500	122	2113	1719	1346	26,9
Бриз Нерж 260x120x3600	3600	122	2146	1746	1367	27,7
Бриз Нерж 260x120x3700	3700	122	2212	1799	1409	28,4
Бриз Нерж 260x120x3800	3800	122	2277	1852	1451	29,2
Бриз Нерж 260x120x3900	3900	122	2343	1906	1493	30,0
Бриз Нерж 260x120x4000	4000	122	2409	1959	1534	30,7
Бриз Нерж 260x120x4100	4100	122	2474	2012	1576	31,5
Бриз Нерж 260x120x4200	4200	122	2540	2066	1618	32,3
Бриз Нерж 260x120x4300	4300	122	2606	2119	1660	33,1
Бриз Нерж 260x120x4400	4400	122	2671	2173	1702	33,8
Бриз Нерж 260x120x4500	4500	122	2737	2226	1744	34,6
Бриз Нерж 260x120x4600	4600	122	2802	2279	1785	35,5
Бриз Нерж 260x120x4700	4700	122	2868	2333	1827	36,3
Бриз Нерж 260x120x4800	4800	122	2934	2386	1869	37,0
Бриз Нерж 260x120x4900	4900	122	2999	2440	1911	37,7
Бриз Нерж 260x120x5000	5000	122	3065	2493	1953	38,3

\* номинальная тепловая мощность определена при нормальных условиях: средняя температура воды в конвекторе – 90 °С, температура воздуха в помещении – 20 °С, расход воды через конвектор – 360 кг/час; атмосферное давление - 760 мм рт. ст.

Расчет теплоотдачи при условиях, отличных от нормальных – см. сайт:  
<http://kztoradiator.ru/catalog/index/briz/briz>.