

Конвекторы вентиляторные «Бриз В 260х80».

ТЕХНИЧЕСКИЕ ДАННЫЕ

Модель	L, мм	Электрическая мощность*, Вт		Номинальный тепловой поток, Вт ** при скоростях вентиляторов				Масса, не более, кг
		-24В	~220В	0	MIN	MID	MAX	
Бриз В 260х80х800	800	3	11	259	561	748	935	6,1
Бриз В 260х80х900	900	3	11	309	701	935	1169	6,8
Бриз В 260х80х1000	1000	3	11	359	842	1122	1403	7,6
Бриз В 260х80х1100	1100	3	11	409	982	1309	1636	8,2
Бриз В 260х80х1200	1200	6	22	459	1122	1496	1870	9,7
Бриз В 260х80х1300	1300	6	22	509	1262	1683	2104	10,3
Бриз В 260х80х1400	1400	6	22	559	1403	1870	2338	11
Бриз В 260х80х1500	1500	6	22	609	1543	2057	2571	11,8
Бриз В 260х80х1600	1600	9	33	659	1683	2244	2805	13,1
Бриз В 260х80х1700	1700	9	33	709	1823	2431	3039	13,8
Бриз В 260х80х1800	1800	9	33	758	1964	2618	3273	14,5
Бриз В 260х80х1900	1900	9	33	808	2104	2805	3506	15,3
Бриз В 260х80х2000	2000	12	44	858	2244	2992	3740	16,7
Бриз В 260х80х2100	2100	12	44	908	2384	3179	3974	17,4
Бриз В 260х80х2200	2200	12	44	958	2525	3366	4208	18
Бриз В 260х80х2300	2300	12	44	1008	2665	3553	4441	18,7
Бриз В 260х80х2400	2400	15	55	1058	2805	3740	4675	20,1
Бриз В 260х80х2500	2500	15	55	1108	2945	3927	4909	20,8
Бриз В 260х80х2600	2600	15	55	1158	3086	4114	5143	21,5
Бриз В 260х80х2700	2700	15	55	1208	3226	4301	5376	22,2
Бриз В 260х80х2800	2800	18	66	1257	3366	4488	5610	23,6
Бриз В 260х80х2900	2900	18	66	1307	3506	4675	5844	24,4
Бриз В 260х80х3000	3000	18	66	1357	3647	4862	6078	25,1
Бриз В 260х80х3100	3100	18	66	1407	3787	5049	6311	25,8
Бриз В 260х80х3200	3200	21	77	1457	3927	5236	6545	27,2
Бриз В 260х80х3300	3300	21	77	1507	4067	5423	6779	27,9
Бриз В 260х80х3400	3400	21	77	1557	4208	5610	7013	28,6
Бриз В 260х80х3500	3500	21	77	1607	4348	5797	7246	29,3
Бриз В 260х80х3600	3600	24	88	1632	4488	5984	7480	30,7
Бриз В 260х80х3700	3700	24	88	1682	4628	6171	7714	31,4
Бриз В 260х80х3800	3800	24	88	1732	4769	6358	7948	32,1

* электрическая мощность может отличаться от заявленной, сверяйтесь с биркой на конвекторе.

** номинальный тепловой поток определен при нормированных условиях: средняя температура воды в конвекторе – 90⁰С, температура в помещении – 20⁰С, расход воды через конвектор – 360 кг/час; атмосферное давление - 760 мм рт.ст.

Расчет теплового потока при условиях, отличных от нормативных – см. сайт:
<http://kztoradiator.ru/catalog/index/briz/briz>

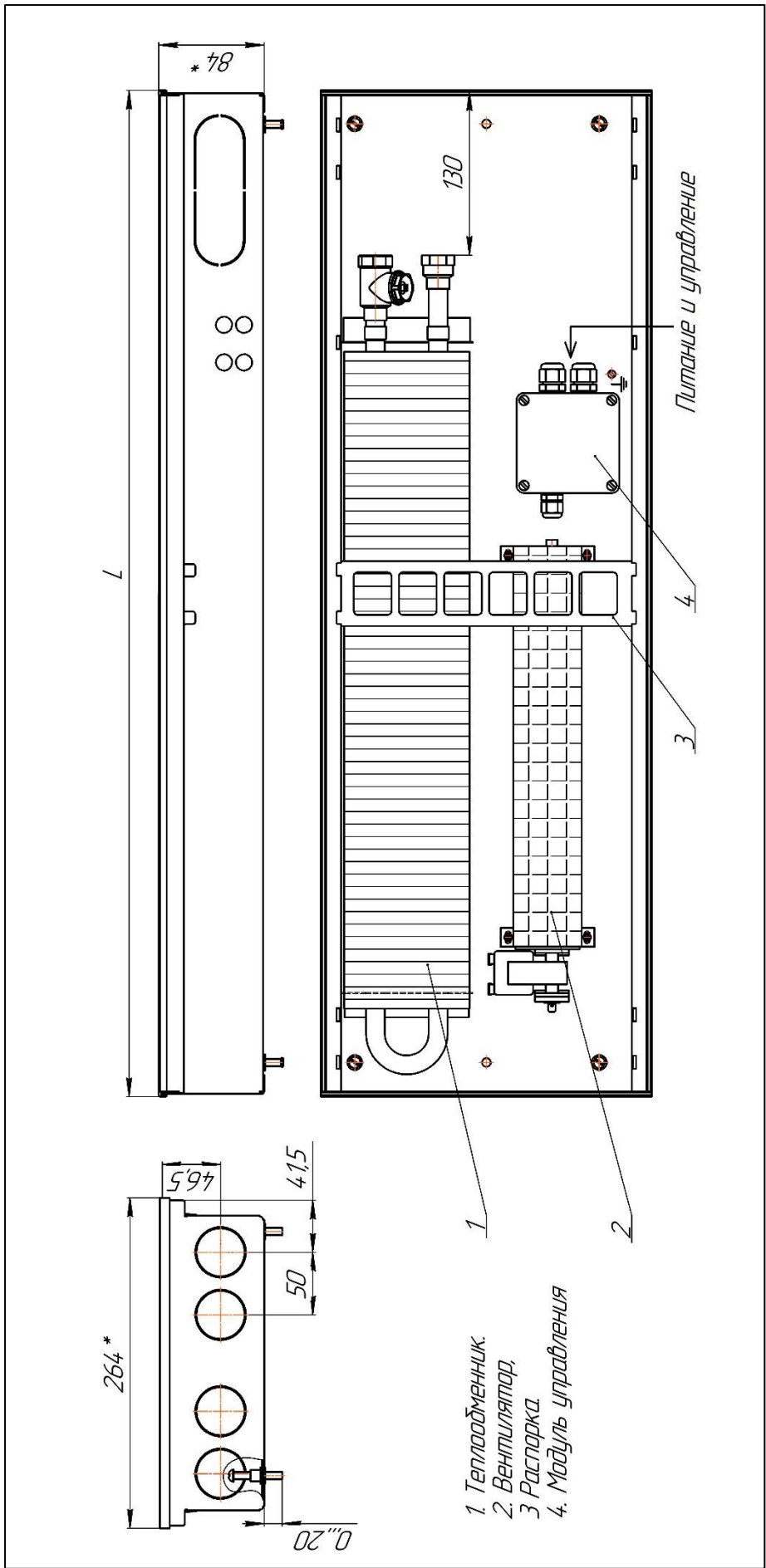
Теплоотдача при выключенных вентиляторах (естественная конвекция) – в столбце 0.

Теплоотдача при минимальных оборотах вентиляторов - в столбце MIN.

Теплоотдача при средних оборотах вентиляторов - в столбце MID.

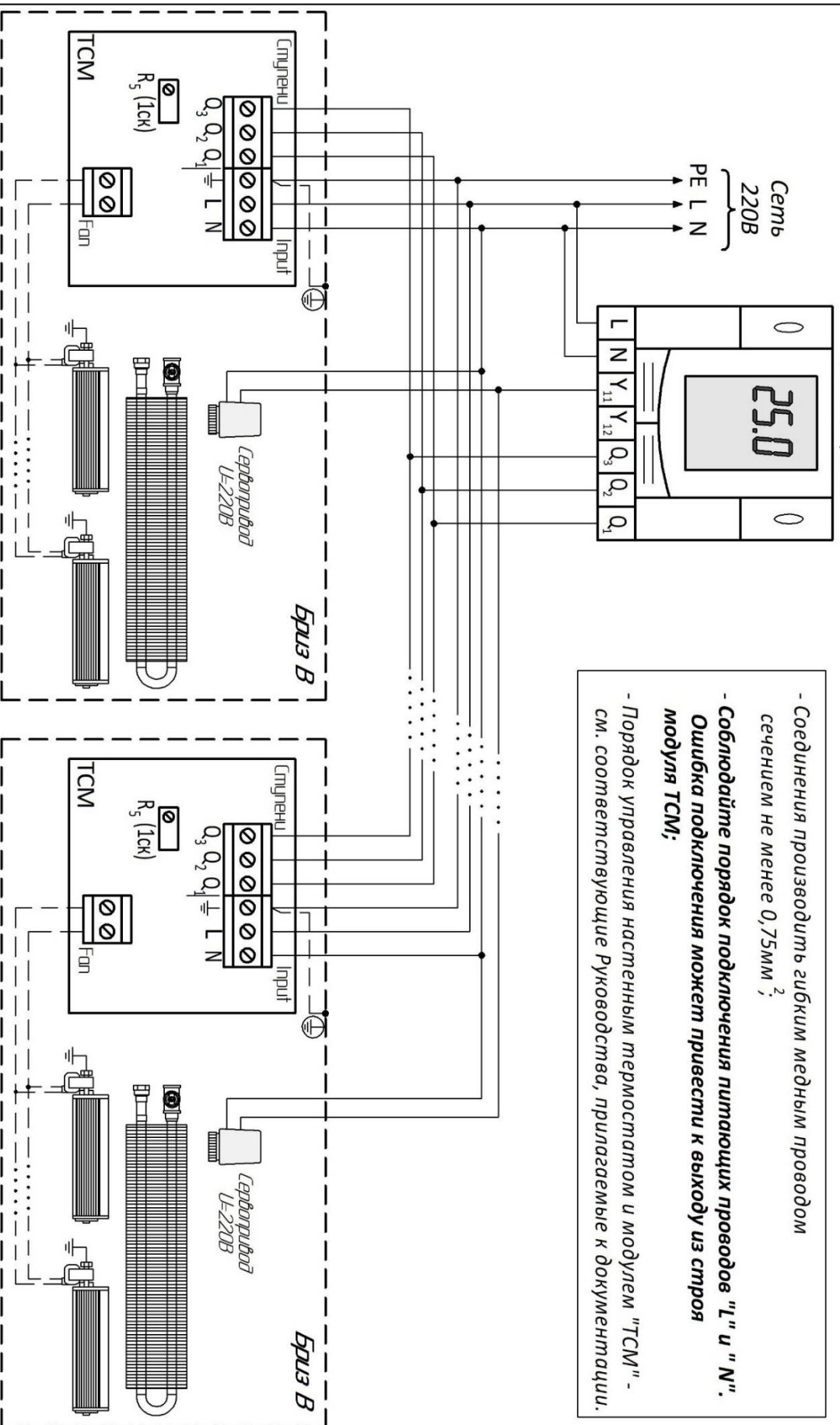
Теплоотдача при включении вентиляторов на максимальные обороты – в столбце MAX.

Уровень шума – не более 43 дБ.



Монтажная схема

Настенный термостат
RDF 310.2/ММ



- Соединения производить гибким медным проводом сечением не менее 0,75мм²;
- Соблюдайте порядок подключения питающих проводов "L" и "N". Ошибка подключения может привести к выходу из строя модуля TCM;
- Порядок управления настенным термостатом и модулем "ТСМ" - см. соответствующие Руководства, прилагаемые к документации.

Схема соединений модуля TCM с настенным термостатом (трехступенчатое автоматического управления вентиляторами U = 220В).

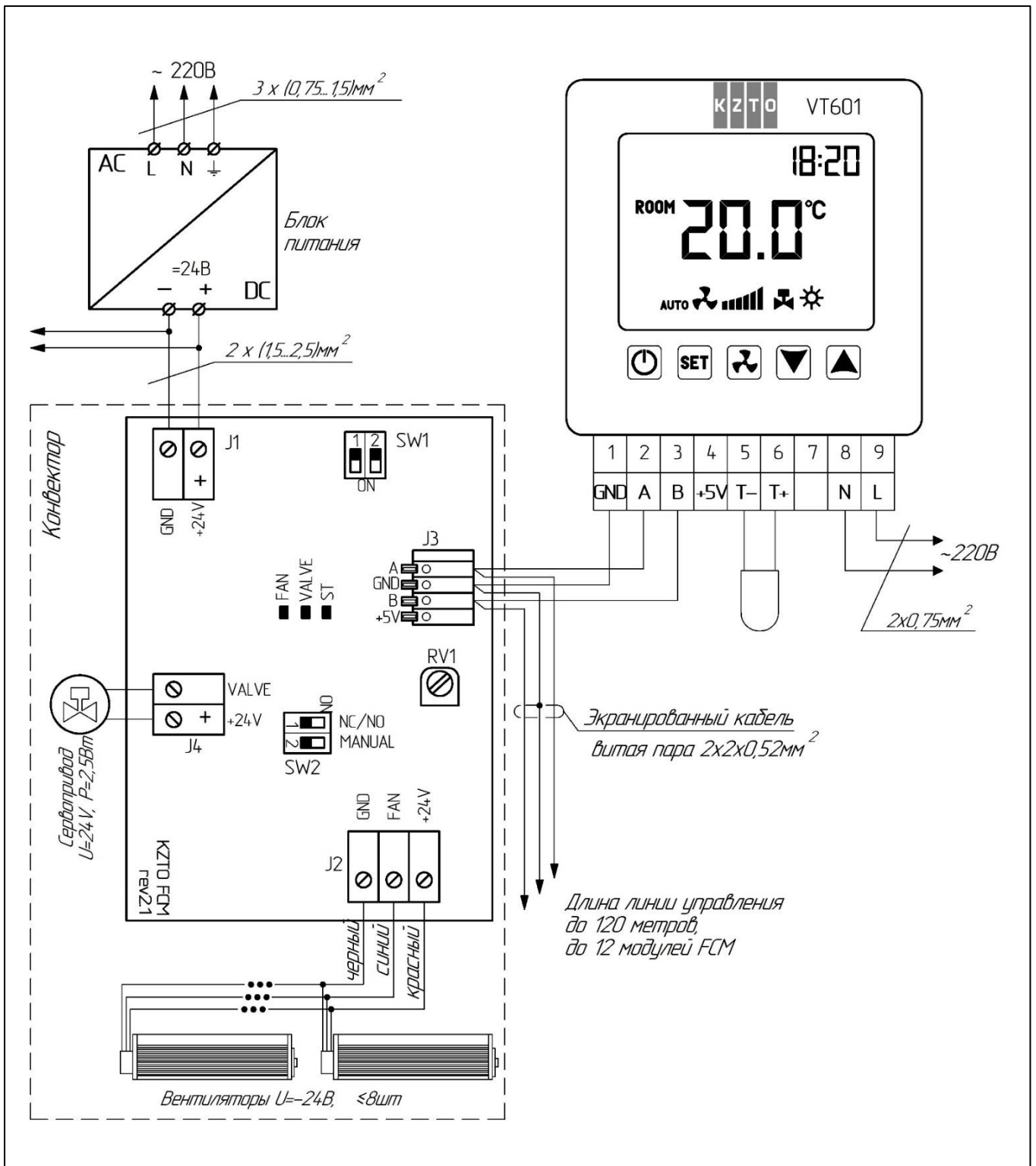


Схема соединений для Бриз В 24В (вентиляторы 24В постоянного тока с ШИМ-управлением).