

**Конвекторы вентиляторные «Бриз В Нерж 300x120».**

## ТЕХНИЧЕСКИЕ ДАННЫЕ

Модель	L, мм	Электр. мощность* Вт	Номинальный тепловой поток, Вт ** при скоростях вентиляторов				Масса, не более, кг
			0	MIN	MID	MAX	
Бриз В Нерж 300x120x800	800	3	410	819	1092	1365	9,2
Бриз В Нерж 300x120x900	900	3	492	956	1274	1593	10,3
Бриз В Нерж 300x120x1000	1000	3	574	1092	1456	1820	11,2
Бриз В Нерж 300x120x1100	1100	3	656	1229	1638	2048	12,3
Бриз В Нерж 300x120x1200	1200	3	738	1365	1820	2275	13,3
Бриз В Нерж 300x120x1300	1300	3	820	1502	2002	2503	14,3
Бриз В Нерж 300x120x1400	1400	6	902	1638	2184	2730	16,8
Бриз В Нерж 300x120x1500	1500	6	984	1775	2366	2958	17,8
Бриз В Нерж 300x120x1600	1600	6	1066	1911	2548	3185	18,8
Бриз В Нерж 300x120x1700	1700	9	1148	2048	2730	3413	21,3
Бриз В Нерж 300x120x1800	1800	9	1230	2184	2912	3640	22,3
Бриз В Нерж 300x120x1900	1900	9	1312	2321	3094	3868	23,4
Бриз В Нерж 300x120x2000	2000	9	1394	2457	3276	4095	24,4
Бриз В Нерж 300x120x2100	2100	12	1476	2594	3458	4323	26,9
Бриз В Нерж 300x120x2200	2200	12	1558	2730	3640	4550	27,9
Бриз В Нерж 300x120x2300	2300	12	1640	2867	3822	4778	28,9
Бриз В Нерж 300x120x2400	2400	12	1722	3003	4004	5005	29,8
Бриз В Нерж 300x120x2500	2500	12	1804	3140	4186	5233	30,8
Бриз В Нерж 300x120x2600	2600	15	1886	3276	4368	5460	33,4
Бриз В Нерж 300x120x2700	2700	15	1968	3413	4550	5688	34,4
Бриз В Нерж 300x120x2800	2800	15	2050	3549	4732	5915	35,4
Бриз В Нерж 300x120x2900	2900	15	2132	3686	4914	6143	36,5
Бриз В Нерж 300x120x3000	3000	15	2214	3822	5096	6370	37,5
Бриз В Нерж 300x120x3100	3100	15	2296	3959	5278	6598	38,5
Бриз В Нерж 300x120x3200	3200	15	2378	4095	5460	6825	39,4
Бриз В Нерж 300x120x3300	3300	15	2460	4232	5642	7053	40,5
Бриз В Нерж 300x120x3400	3400	15	2542	4368	5824	7280	41,5
Бриз В Нерж 300x120x3500	3500	15	2624	4505	6006	7508	42,5
Бриз В Нерж 300x120x3600	3600	18	2665	4641	6188	7735	45
Бриз В Нерж 300x120x3700	3700	18	2747	4778	6370	7963	46
Бриз В Нерж 300x120x3800	3800	18	2829	4914	6552	8190	47
Бриз В Нерж 300x120x3900	3900	18	2911	5051	6734	8418	47,9
Бриз В Нерж 300x120x4000	4000	18	2993	5187	6916	8645	49
Бриз В Нерж 300x120x4100	4100	18	3075	5324	7098	8873	50
Бриз В Нерж 300x120x4200	4200	21	3157	5460	7280	9100	52,6
Бриз В Нерж 300x120x4300	4300	21	3239	5597	7462	9328	53,6
Бриз В Нерж 300x120x4400	4400	21	3321	5733	7644	9555	54,6
Бриз В Нерж 300x120x4500	4500	21	3403	5870	7826	9783	55,7
Бриз В Нерж 300x120x4600	4600	21	3485	6006	8008	10010	56,7
Бриз В Нерж 300x120x4700	4700	21	3567	6143	8190	10238	57,7
Бриз В Нерж 300x120x4800	4800	21	3649	6279	8372	10465	58,6
Бриз В Нерж 300x120x4900	4900	21	3731	6416	8554	10693	59,6
Бриз В Нерж 300x120x5000	5000	21	3813	6552	8736	10920	60,6

\* электрическая мощность может отличаться от заявленной, сверяйтесь с биркой на конвекторе.

\*\* номинальный тепловой поток определен при нормированных условиях: средняя температура воды в конвекторе – 90<sup>0</sup>С, температура в помещении – 20<sup>0</sup>С, расход воды через конвектор – 360 кг/час; атмосферное давление - 760 мм рт.ст.

Расчет теплового потока при условиях, отличных от нормативных – см. сайт:  
<http://kztoradiator.ru/catalog/index/briz/briz>

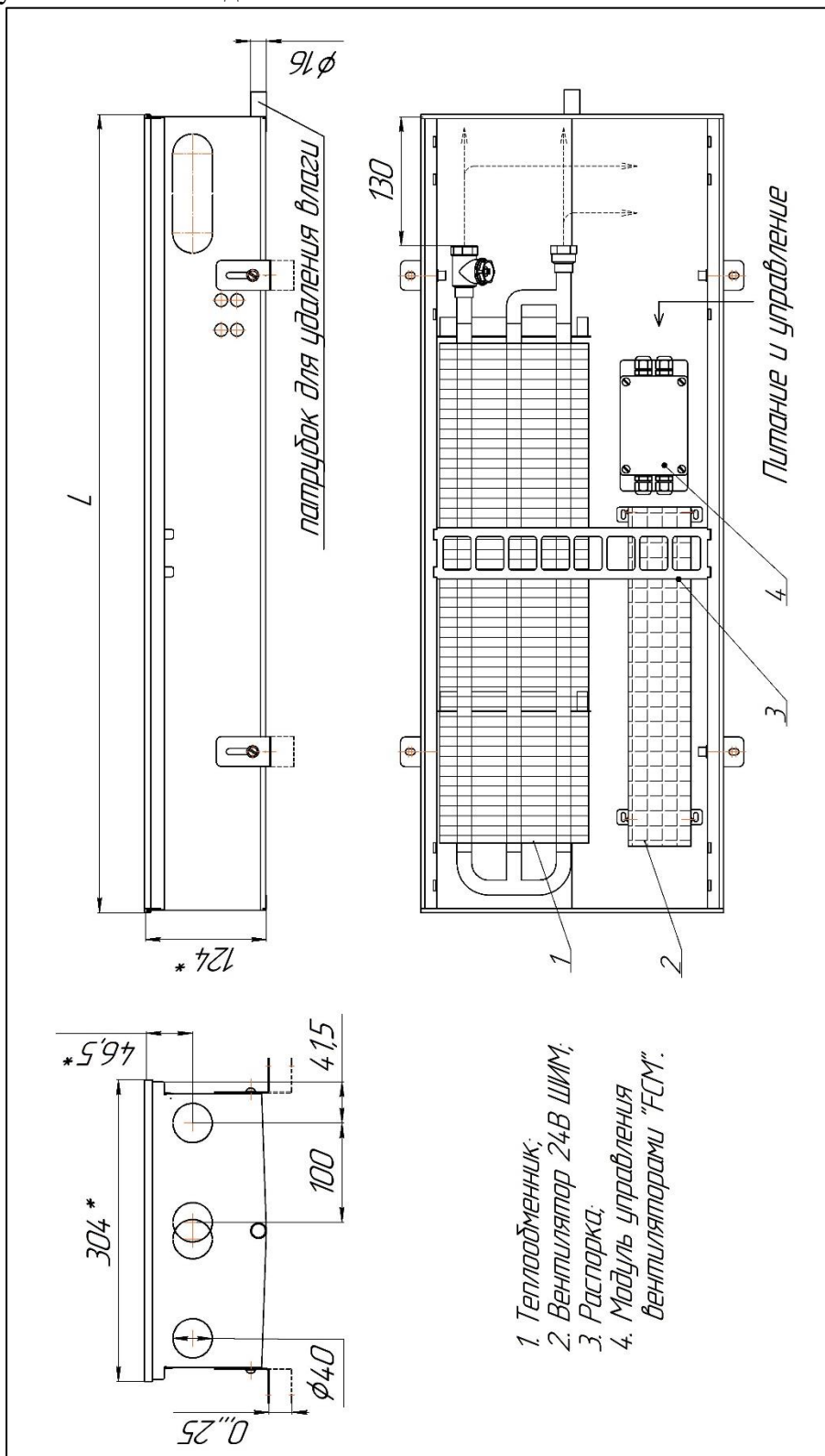
Теплоотдача при выключенных вентиляторах (естественная конвекция) – в столбце 0.

Теплоотдача при минимальных оборотах вентиляторов - в столбце MIN.

Теплоотдача при средних оборотах вентиляторов - в столбце MID.

Теплоотдача при включении вентиляторов на максимальные обороты – в столбце MAX.

Уровень шума – не более 42 дБ.



Монтажная схема

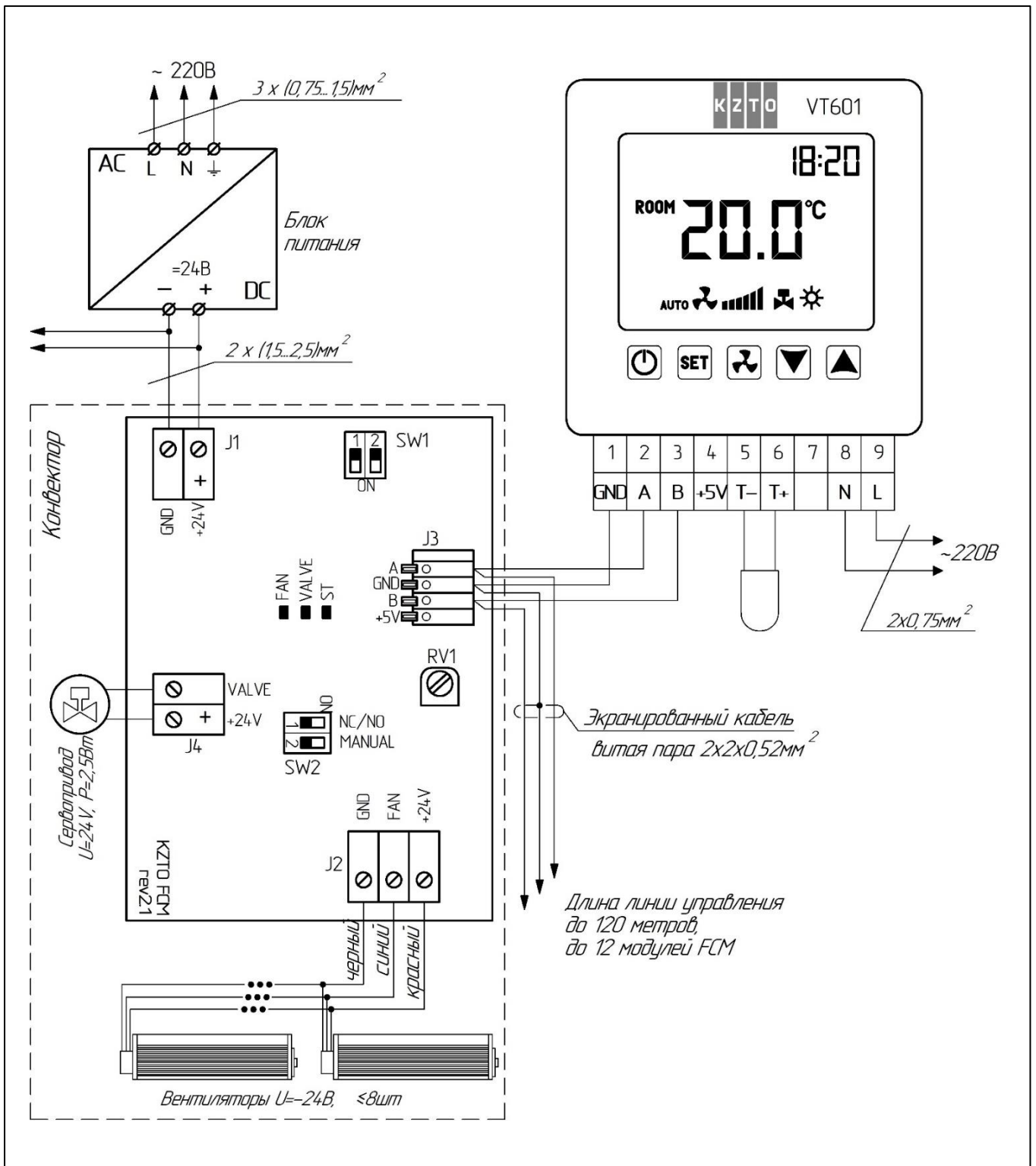


Схема соединений для Бриз В 24В (вентиляторы 24В постоянного тока с ШИМ-управлением).