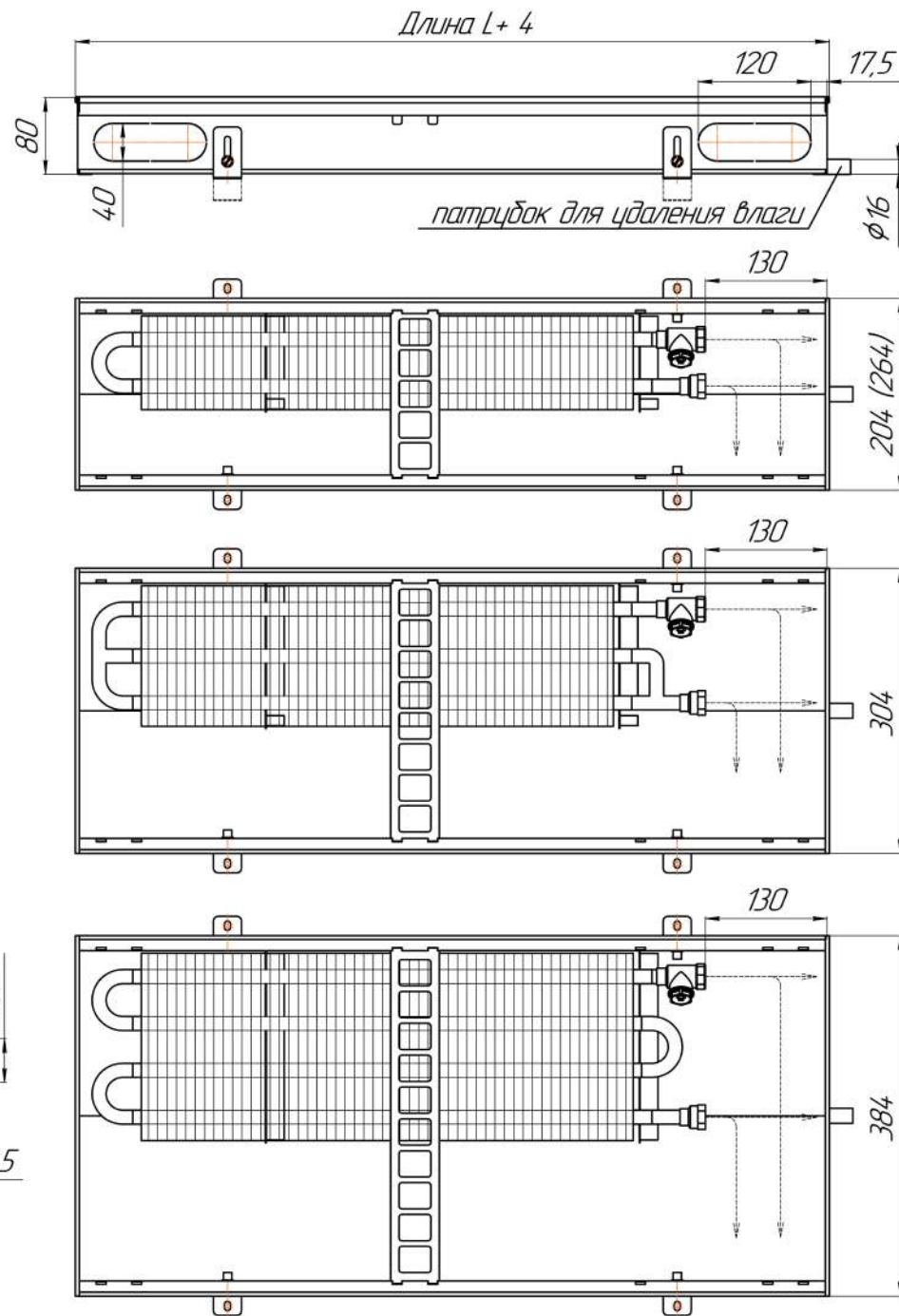
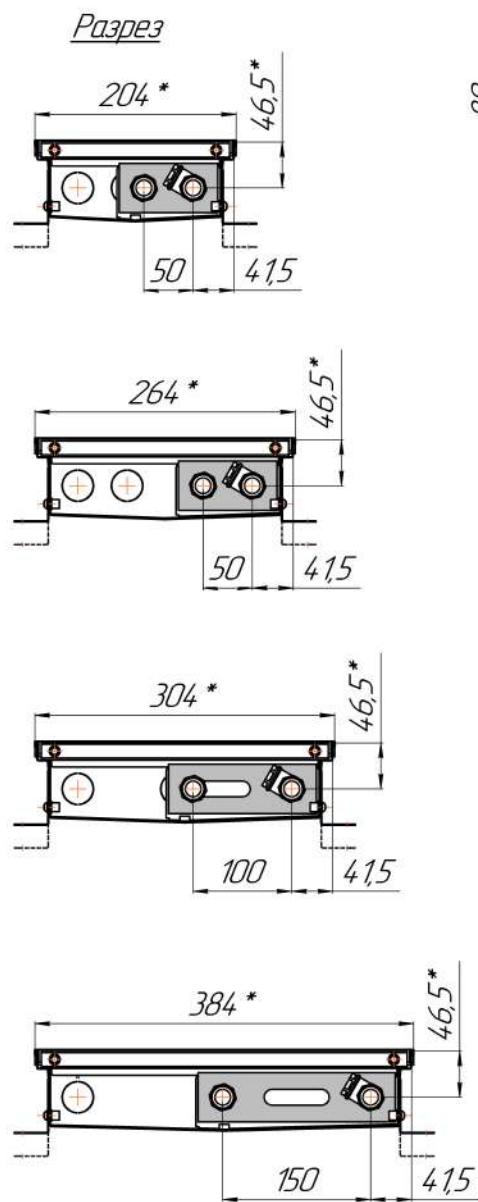
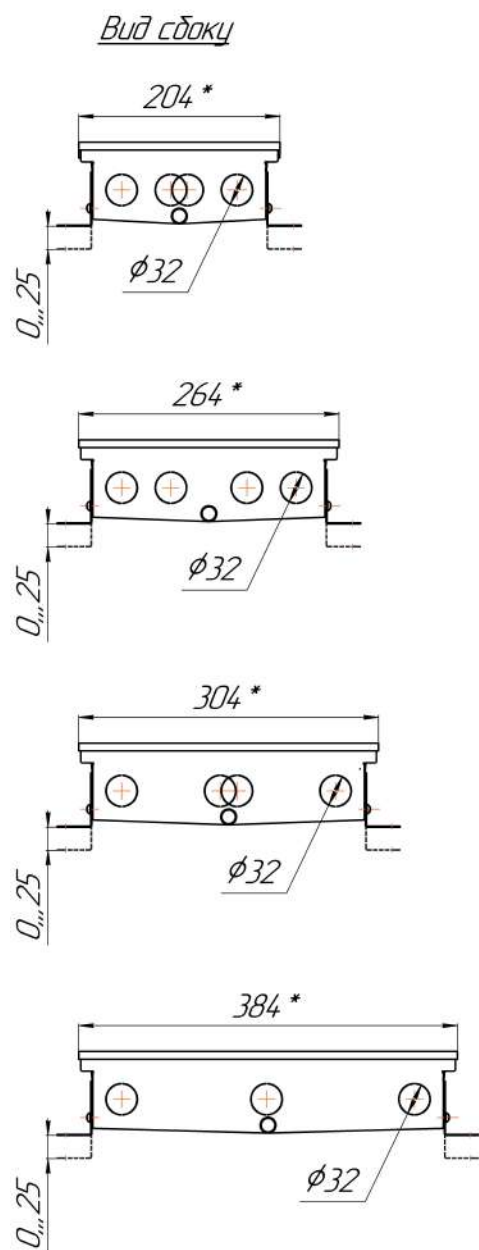
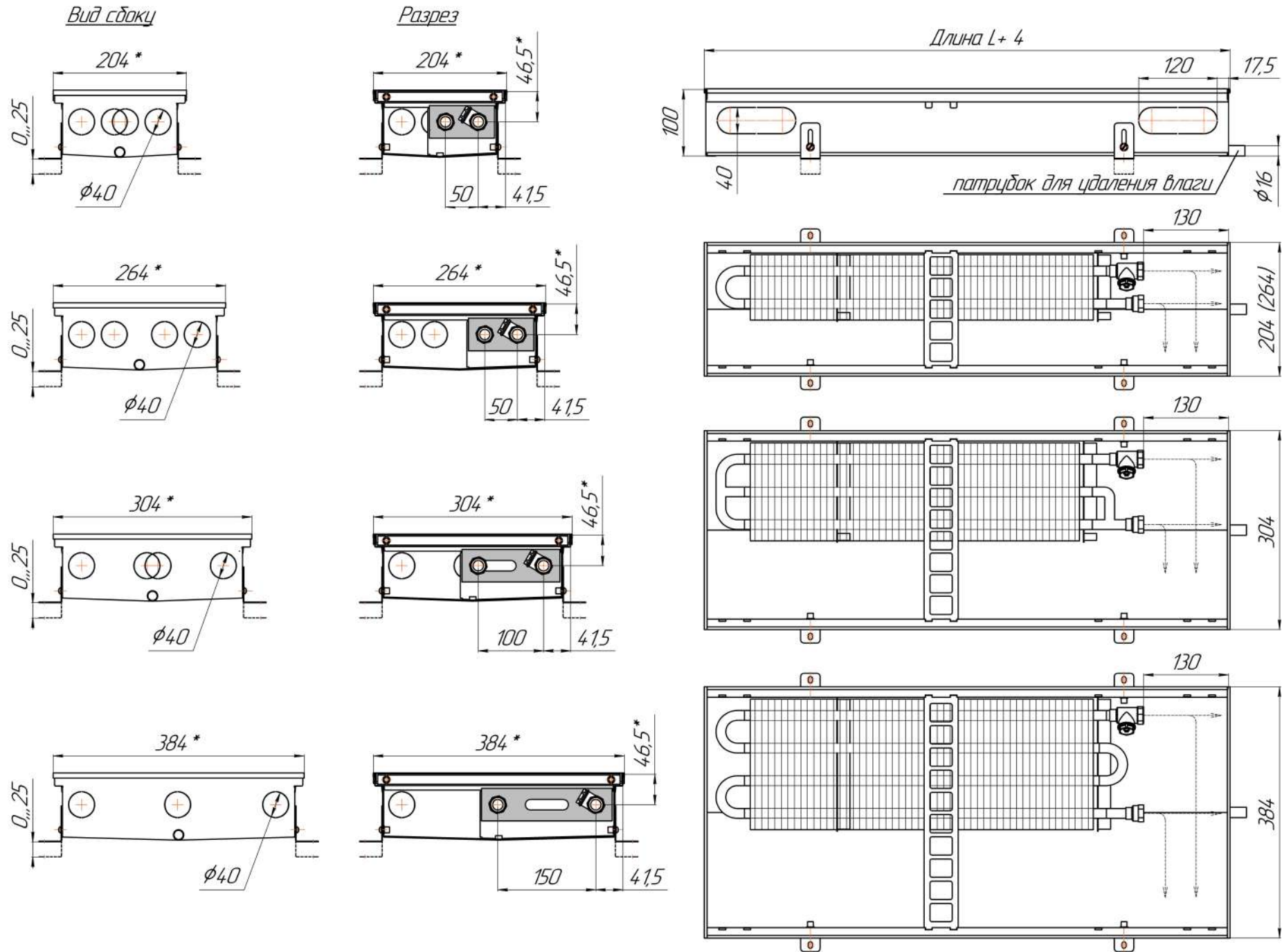


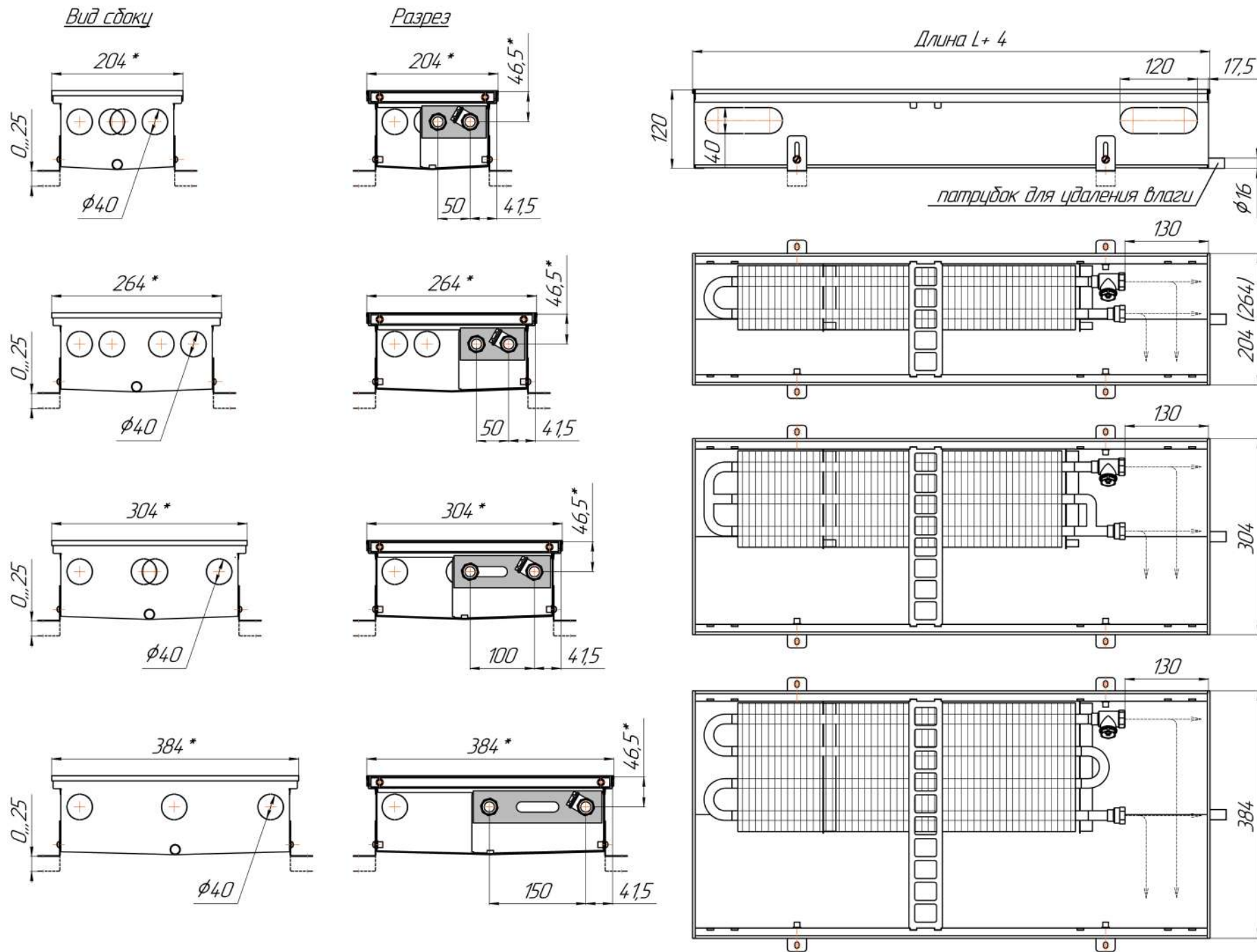
Конвекторы "Бриз Нерж" высотой 80мм для влажных помещений, монтажные схемы
 (левосторонне подключение осуществляется переворотом теплообменника на 180°)



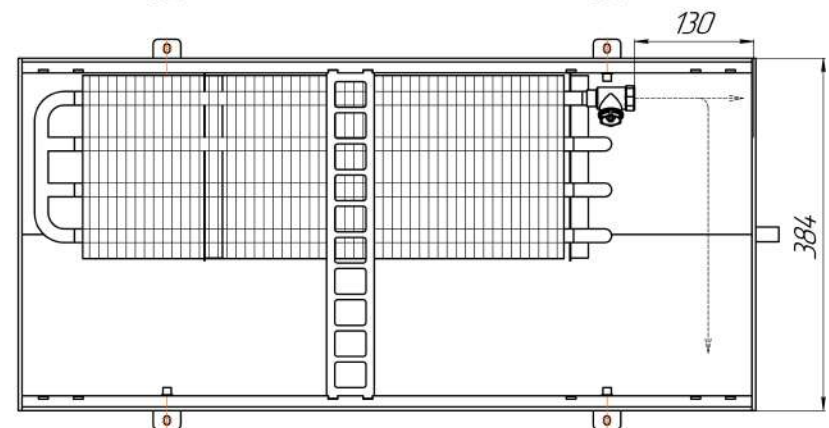
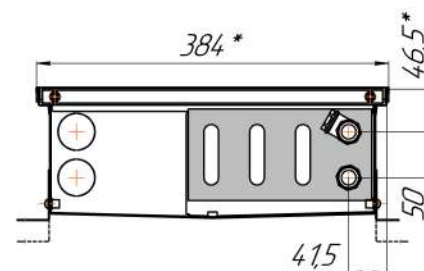
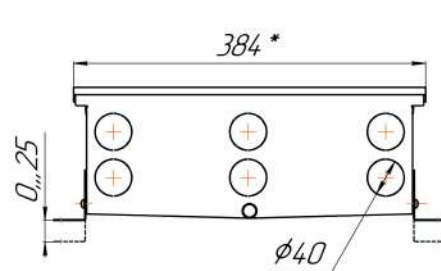
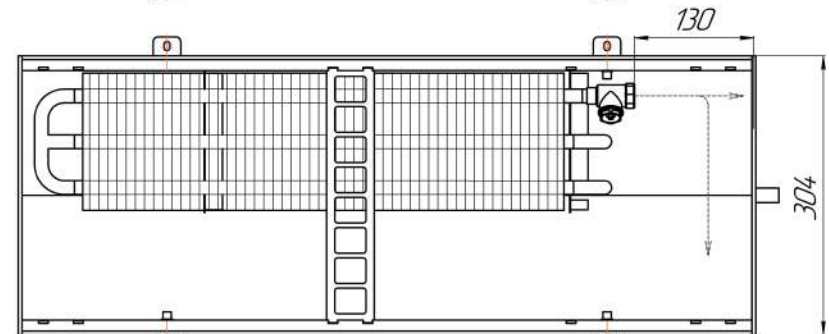
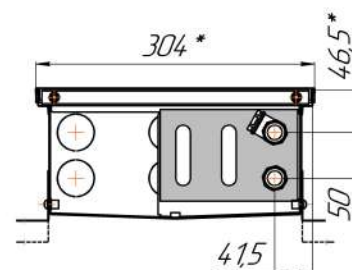
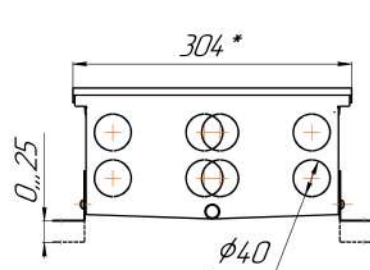
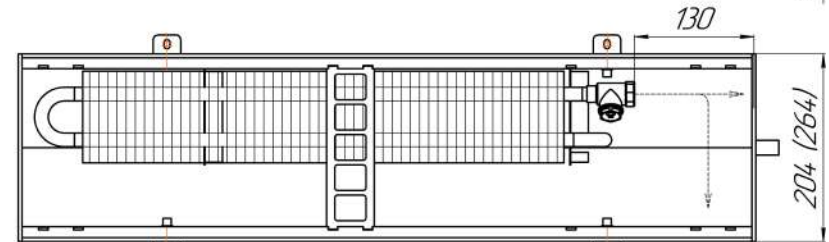
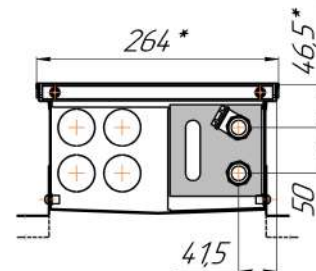
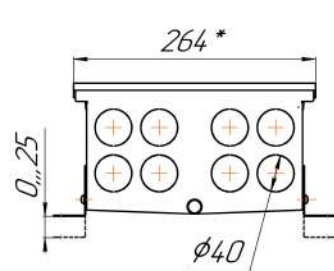
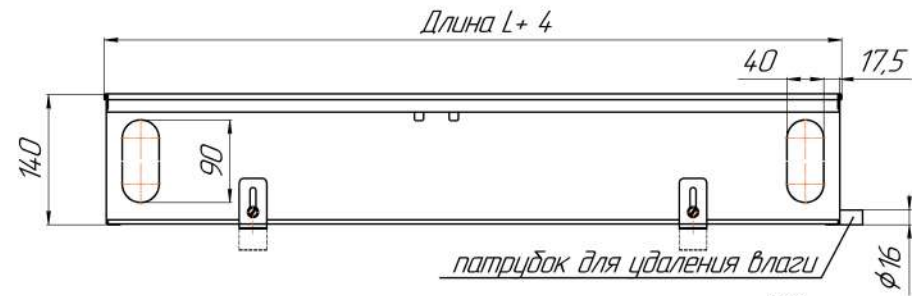
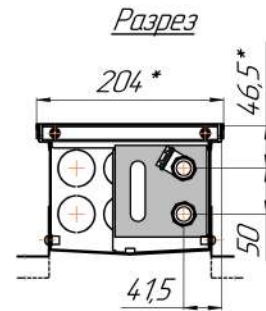
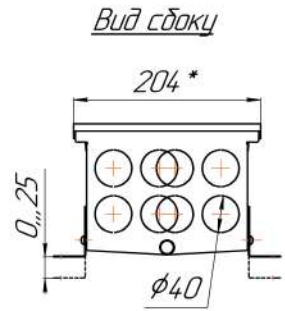
Конвекторы "Бриз Нерж" высотой 100мм для влажных помещений, монтажные схемы
(левосторонне подключение осуществляется перевертыванием теплообменника на 180°)



Конвекторы "Бриз Нерж" высотой 120мм для влажных помещений, монтажные схемы
 (левостороннее подключение осуществляется перевертыванием теплообменника на 180°)



*Конвекторы "Бриз Нерж" высотой 140мм для влажных помещений, монтажные схемы
(левосторонне подключение осуществляется перевертанием теплообменника на 180°)*



Конвекторы "Бриз Нерж" высотой 190мм для влажных помещений, монтажные схемы
 (левосторонне подключение осуществляется перевертыванием теплообменника на 180°)

