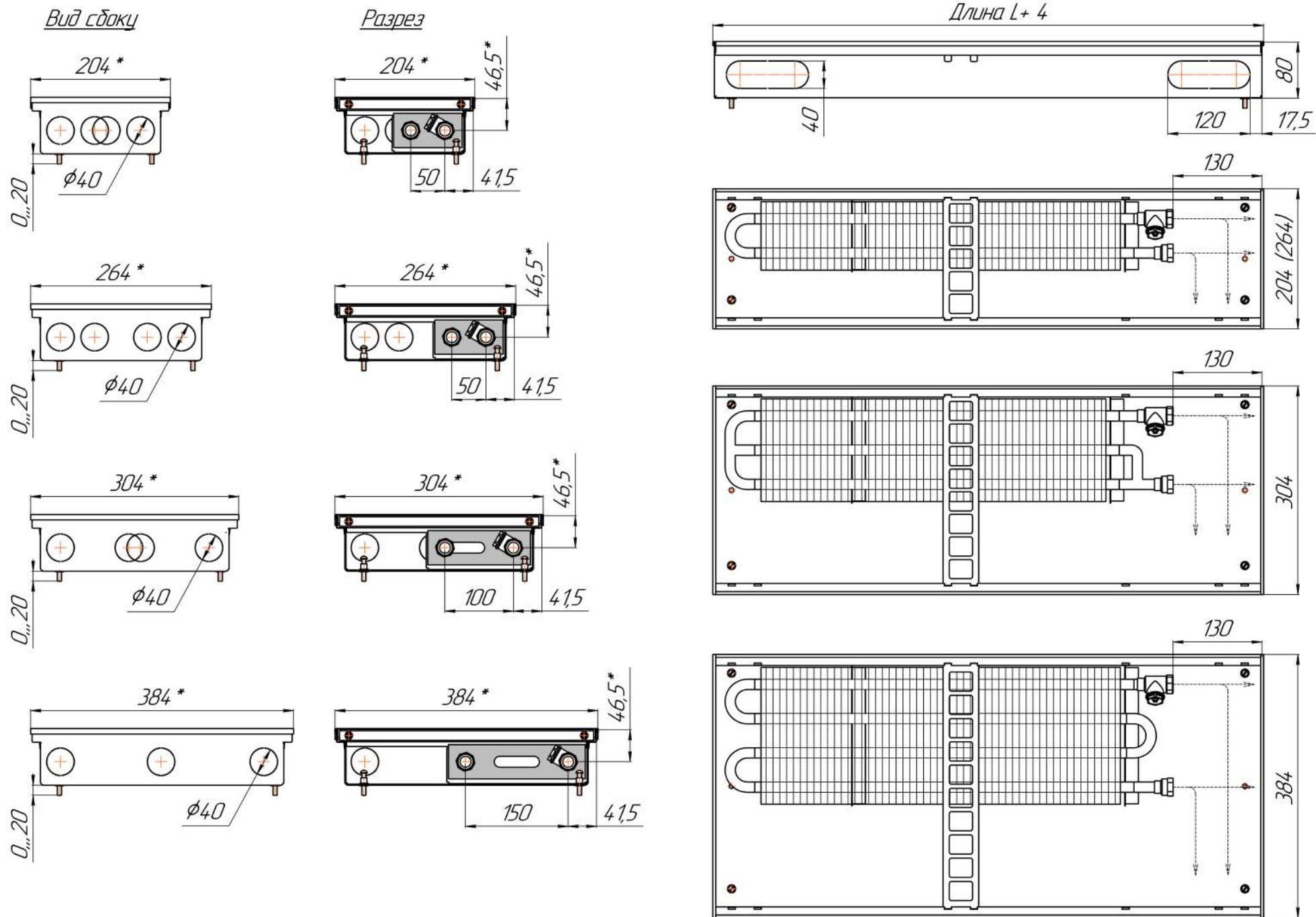
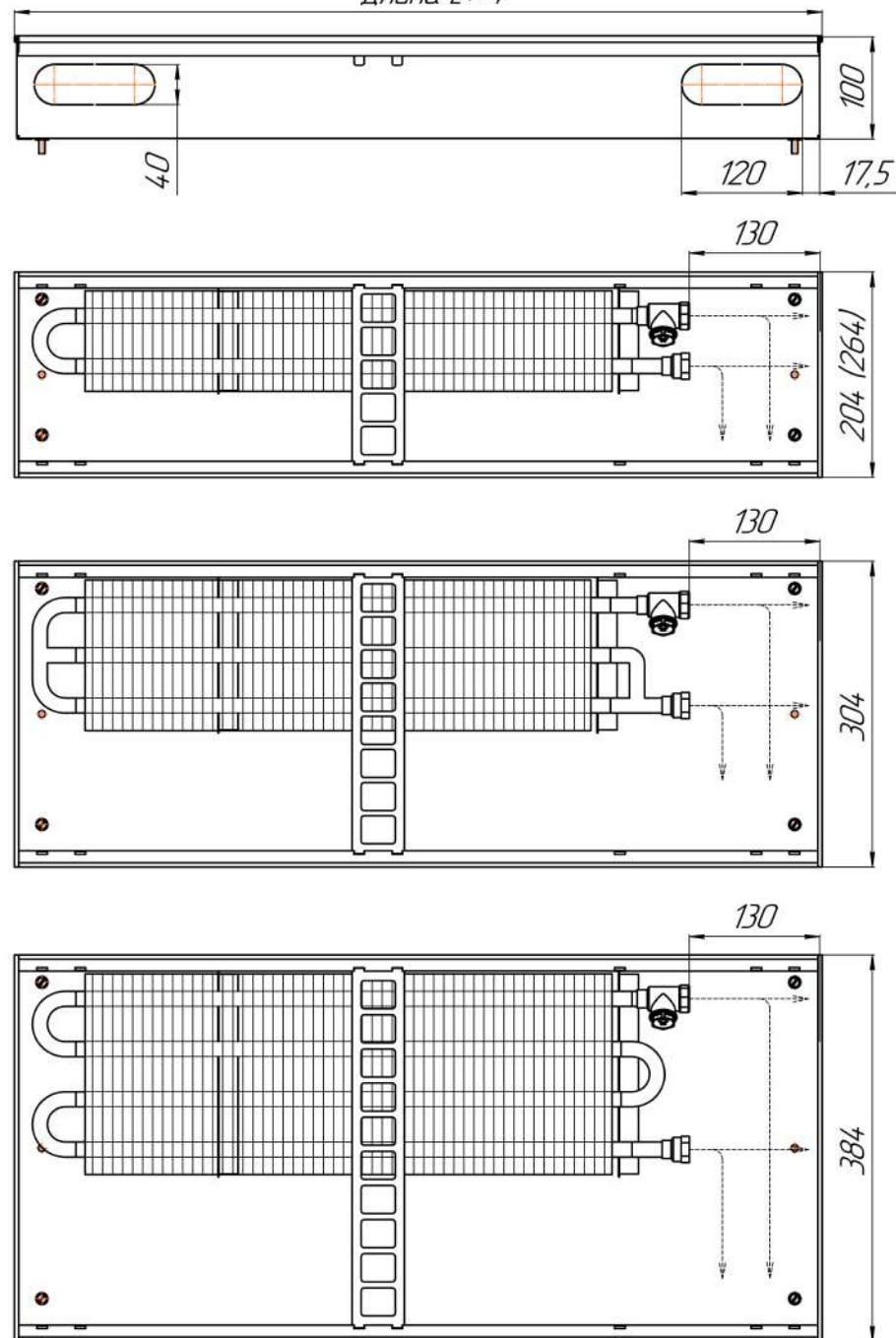
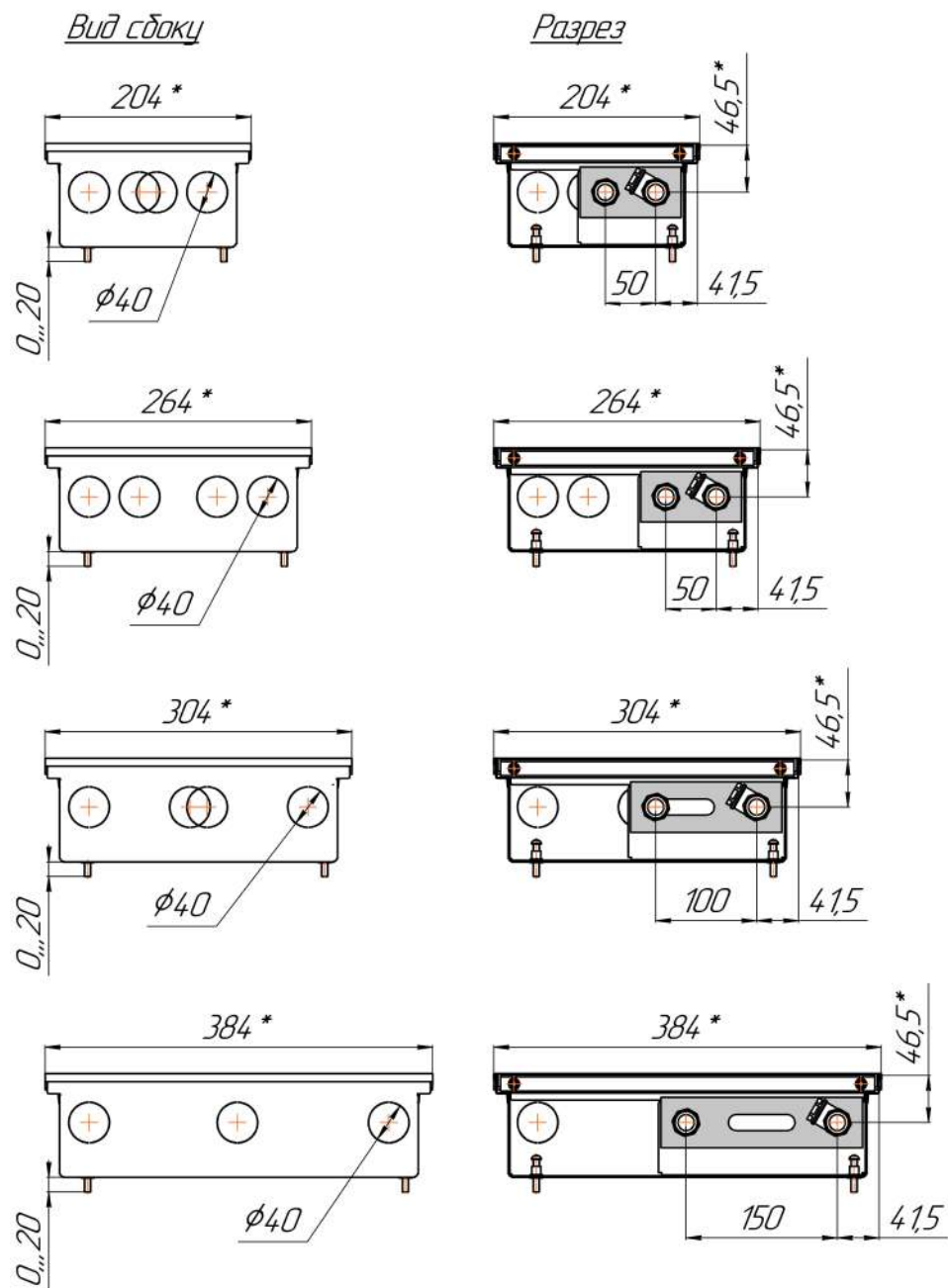


*Конвекторы Бриз высотой 80мм, монтажные схемы
(левосторонне подключение осуществляется перевертанием теплообменника на 180°)*

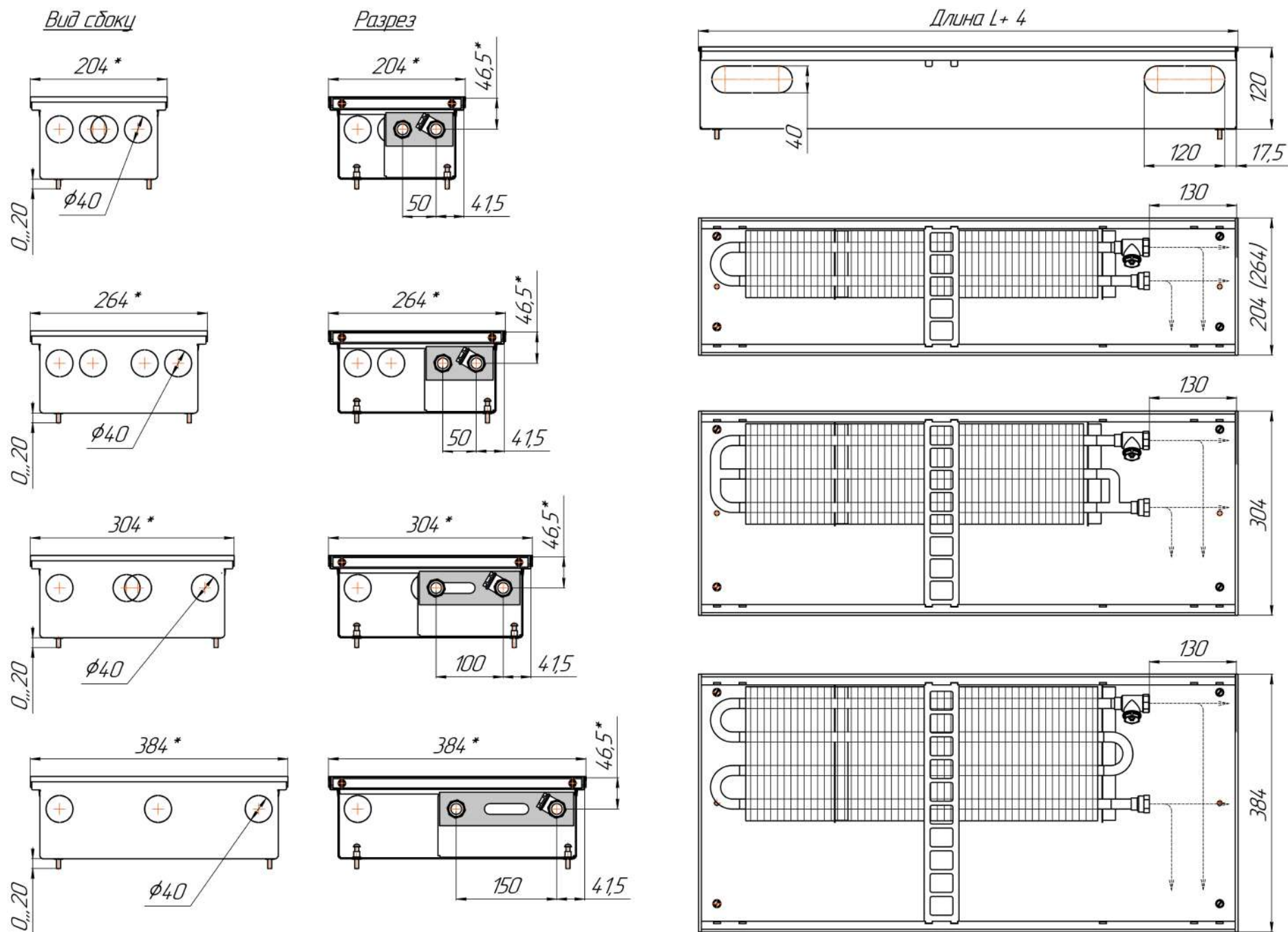


*Конвекторы Бриз высотой 100мм, монтажные схемы
(левосторонне подключение осуществляется перевертыванием теплообменника на 180°)*

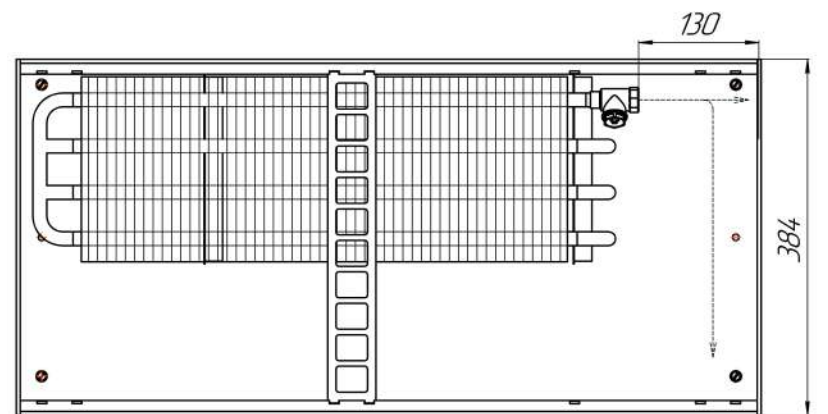
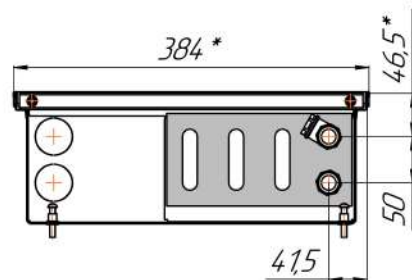
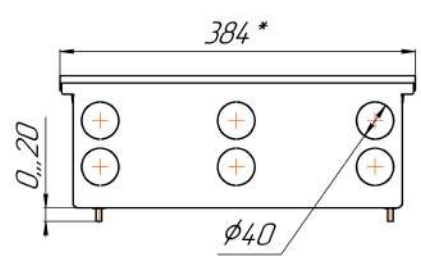
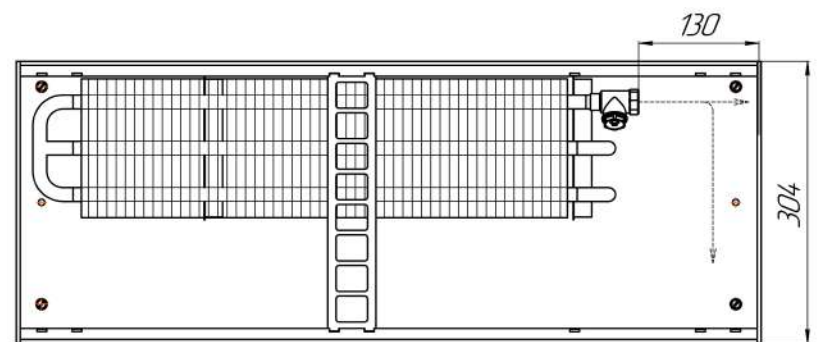
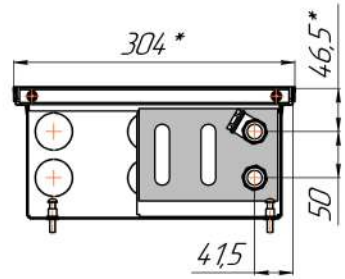
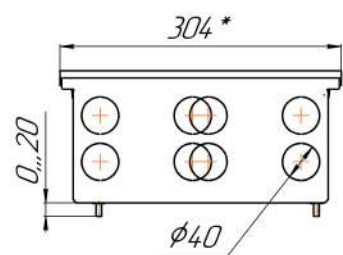
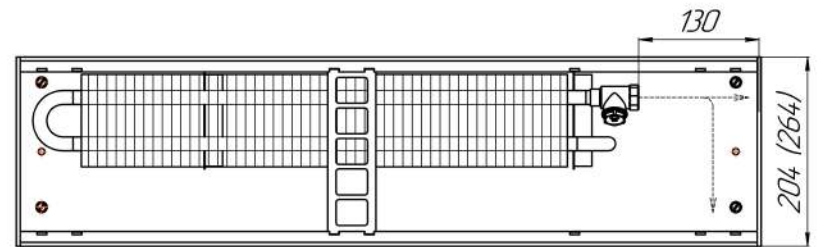
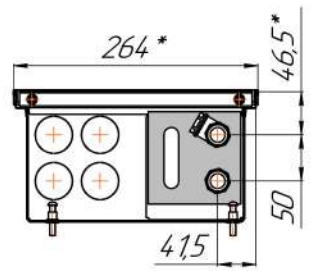
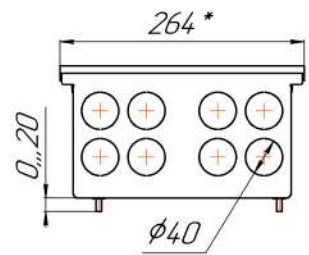
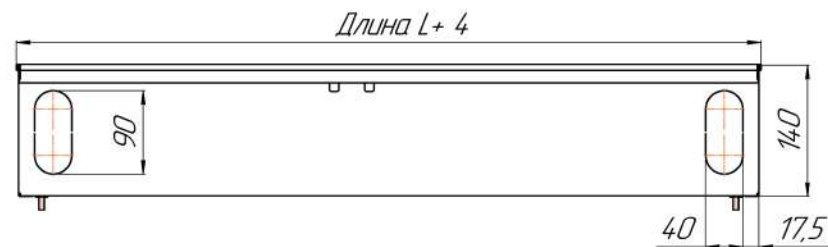
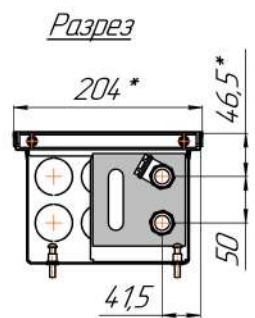
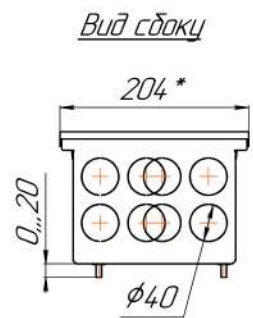
Длина L+ 4



*Конвекторы Бриз высотой 120мм, монтажные схемы
(левосторонне подключение осуществляется переворотом теплообменника на 180°)*



*Конвекторы Бриз высотой 140мм, монтажные схемы
(левосторонне подключение осуществляется перевертанием теплообменника на 180°)*



*Конвекторы Бриз высотой 190мм, монтажные схемы
(левостороннее подключение осуществляется переворотом теплообменника на 180°)*

