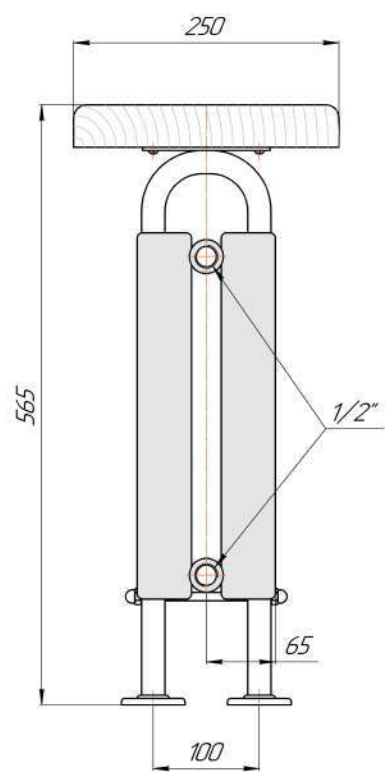
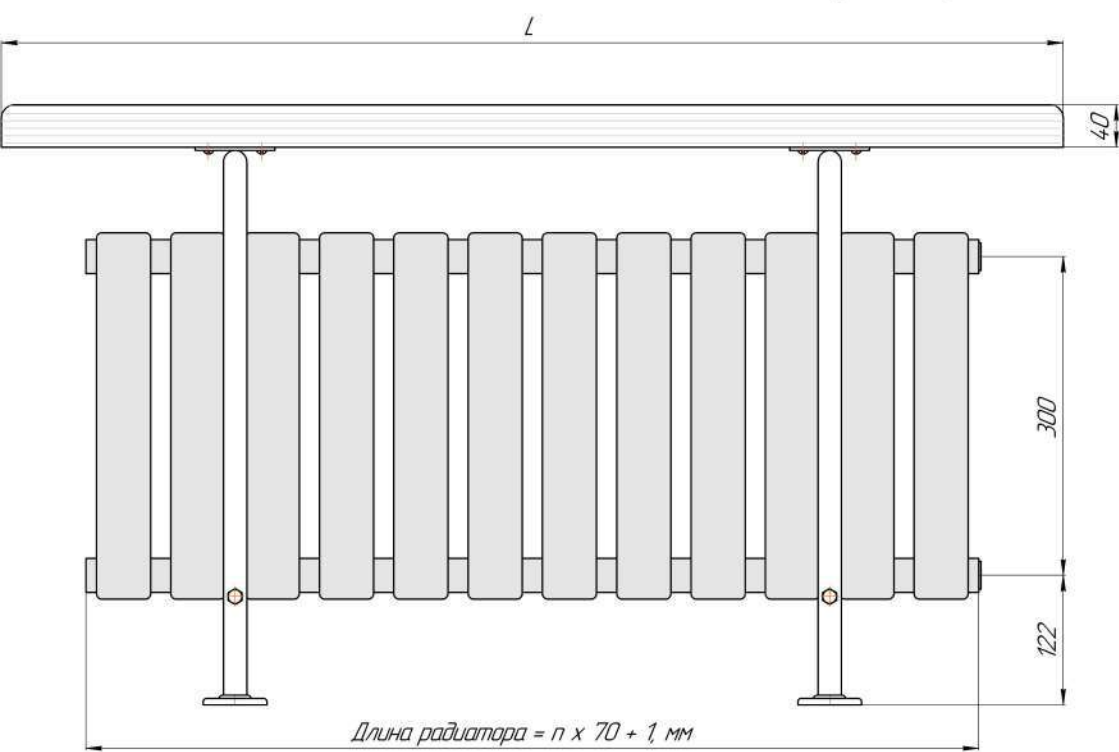
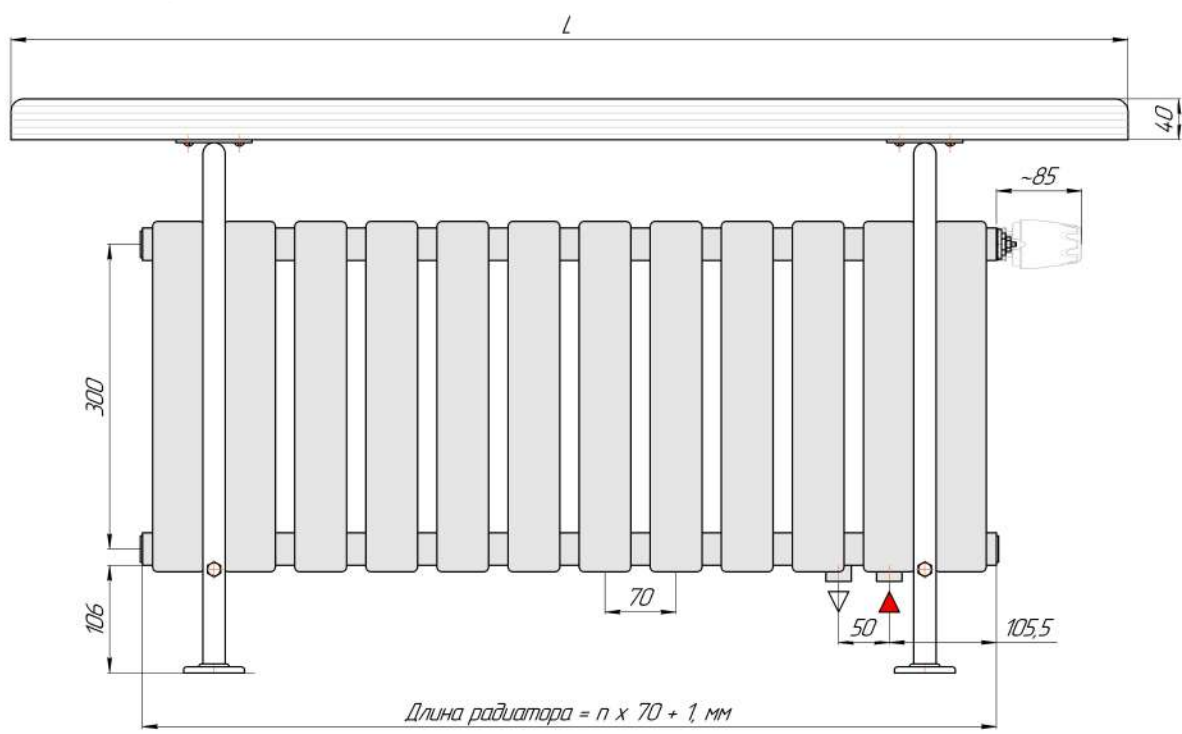
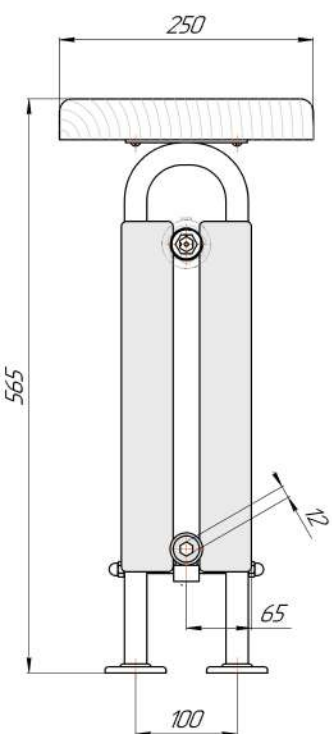


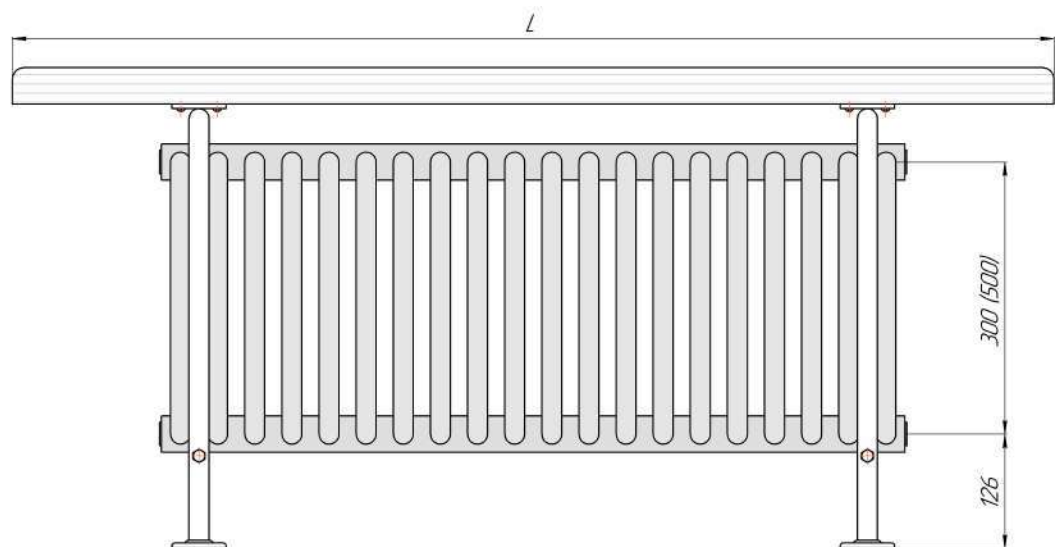
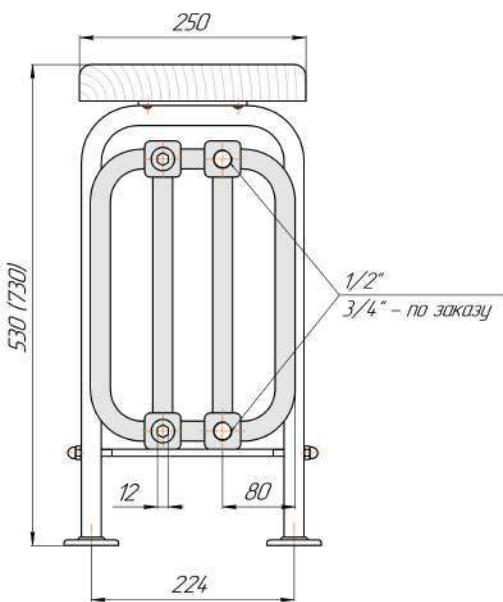
Завалинка Гармония, монтажная схема



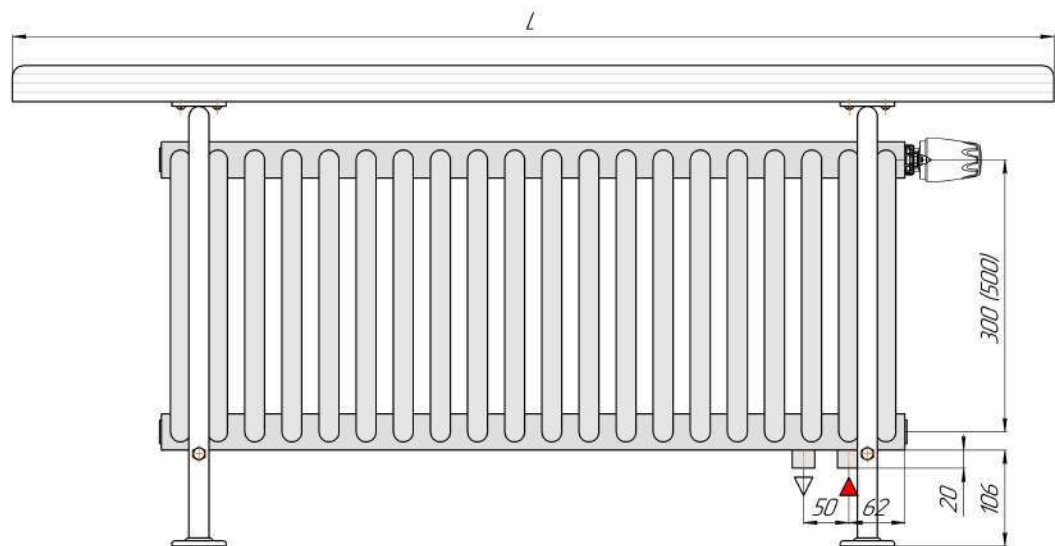
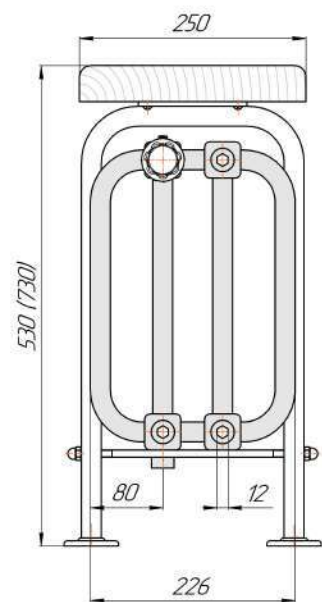
Завалинка Гармония нп, монтажная схема



Присоединительная резьба – G 1/2" внутр.

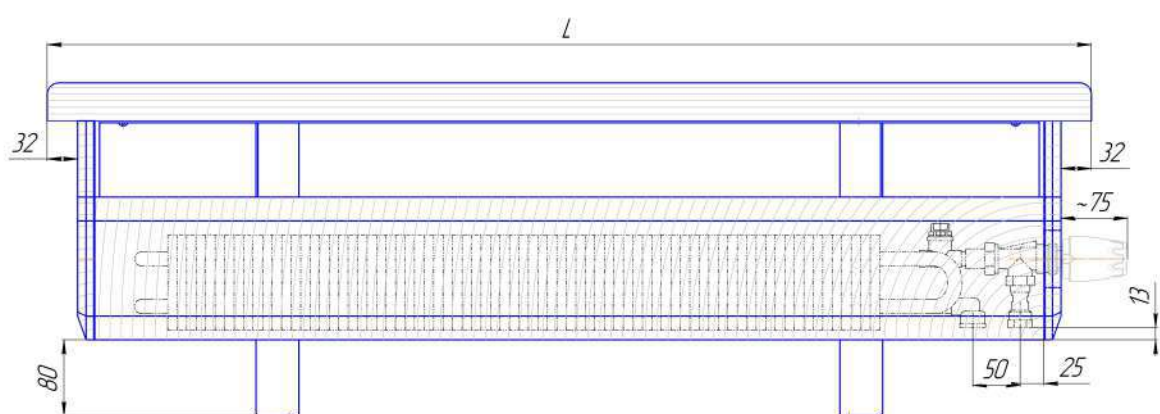
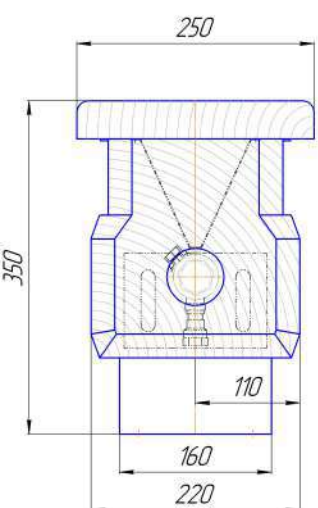


"Завалинка РС 4", боковое подключение монтажная схема.
Присоединительная резьба - 1/2" (3/4" - по заказу)



"Завалинка РС 4 нп", нижнее подключение, монтажная схема.
Присоединительная резьба - внутренняя 1/2"

Завалинка Элегант, монтажная схема



Присоединительная резьба - внутренняя 1/2"